



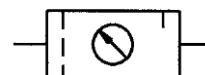
Wartungseinheiten

2-teilig

Baugröße 3

CL 33
G 1/2

CL 34
G 3/4

 0,5 - 10 bar
0,5 - 16 bar


Kenngroßen

Typ	CL 33	CL 34
Anschluss	G 1/2	G 3/4
Manometeranschluss	G 1/4	
Bauart	- Membrandruckregler mit Sekundärentlüftung - Zentrifugalkraft-Prinzip-Filter - Sinter-Filterelement - Proportionalöler	
Eingangsdruck p_1	max. 16 bar mit Kunststoffbehälter max. 20 bar mit Metallbehälter	
Eingangsdruck p_1 mit automatischer Entleerung	min. 1,5 bar max. 16 bar	
Regelbereich p_2	0,5-10 bar / 0,5-16 bar 0,1-3 bar / 0,2-6 bar auf Anfrage	
Einbaulage	vertikal, Ablassschraube unten	
Befestigungsart	Winkel am Regler, -Lochkreis $\varnothing 50,5$; Winkel und 2 Durchgangslöcher	
Mediumtemperatur Umgebungstemperatur	-10 bis 60 °C (andere Temperatur- -10 bis 60 °C bereiche auf Anfrage)	
Porenweite im Filterelement	5 μm	
Behältervolumen	Filter: max. 50 cm ³ Kondensatmenge Nebelöler: 125 cm ³	
Kondensatentleerung	halbautomatisch vollautomatisch auf Anfrage	
Gewicht [g]	1726	

Werkstoffe

Bauteil	Werkstoff
Kopfstück (Gehäuse)	Z 410
Federhaube	POM-Ms
Membrane	NBR-Ms
Druckfeder	St. verzinkt
Ventilkegel	NBR-Ms
Gegendruckfeder	Niro
O-Ring 50x2	NBR
Filterelement 5 μm	Cellpor
Kondensatbehälter	Polycarbonat
Drallkappe	POM
Trennkappe	PA
Ölbehälter	Polycarbonat
Öleinfüllschraube	POM-NBR
Koppelpaket	Z 410 -St.-NBR
Tropfaufsatz	PA
Tropfaufsatz – Metall	Zink-Glas-NBR

Bestellhinweis



Anschluss	
33	G 1/2
34	G 3/4
Varianten	
K-HA	Kunststoffbehälter
M-SR	Metallbehälter mit Sichtrohr
S	Schutzkorb

Automatische Entleerung mit Zusatzzeichen »A« bestellen

Bestellbeispiel: CL 33 K-HA

Beschreibung

- einfache Verblockung mehrerer Einzelgeräte
- Verblockung erfordert Koppelpaket(e) **KP 33**
- Druckeinstellung kann durch Eindrücken des Handrades arretiert werden
- **Vordruckunabhängig**
- Manometer $\varnothing 50$ im Lieferumfang enthalten
- Handrad abschließbar (**auf Anfrage**)
- Filtereinheit nach ISO 4003, Glasperlentest
- Schutzkorb ohne Werkzeug nachrüstbar
- Öleinfüllung unter Druck möglich

Ölempfehlung

Pneumatik-Spezial-Öl 32

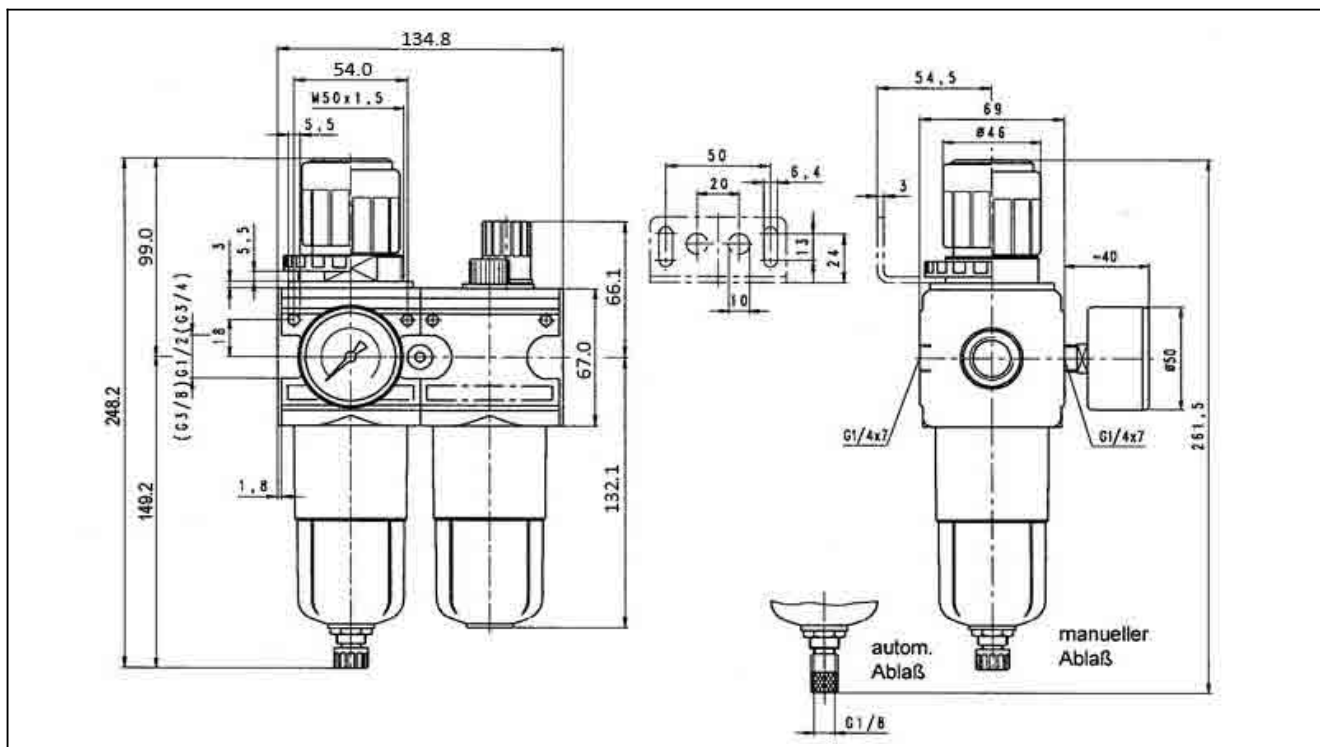
 Viskosität bei 40°C: 32 cSt [mm²/s]

Temperaturbereich: -35 bis +85°C

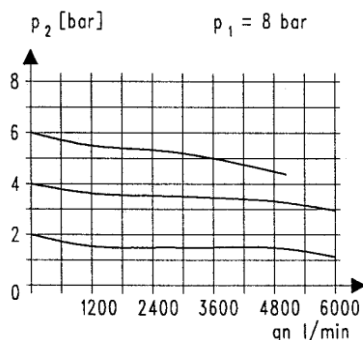
Ölbehälter aus Kunststoff (Polycarbonat) werden durch Additive, Frostschutzmittel oder synthetischen Ölen angegriffen. Wir empfehlen daher Mineralöle von ca. 22 bis 32 cSt, bei schlagenden Werkzeugen bis 68 cSt.

Für andere Öle und Frostschutzmittel sollten Metallbehälter und Metalltropfaufsätze verwendet werden.

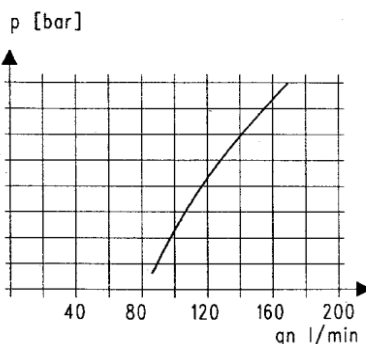
Abmessungen [mm]



Durchflusscharakteristik

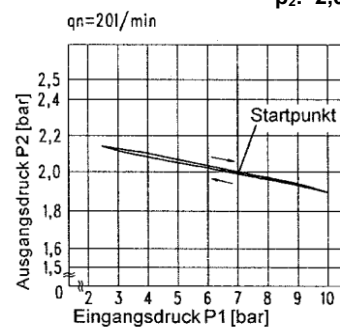


Öler-Ansprechgrenze



Hysterese

Hysterese von p_2 in Abhängigkeit von steigendem (fallendem) p_1 bei konstanter Entnahmemenge Q_N 20 l/min
 Grundeinstellung (**Startpunkt**): p_1 : 7,0 bar
 p_2 : 2,0 bar



Durchflussmengen

Durchflussmengen bei $p_1=10$ bar

Ausgangsdruck p_2 [bar]		6
Nenndurchfluss ($p_1=10$ bar)	QN m^3/h l/min	210 5800

Zubehör

Benennung	Artikel Nr.	Ident Nr.
Haltewinkel m. Mutter R 33-55	MV 50	100439
Haltewinkel m. 2 Schrauben kpl.	ZW 33	100441
Koppelpaket	KP 33	100442
Koppelpaket für Verteiler, schmale Ausführung	KP 33 Z	100443
Metallbehälter mit Sichtrohr (Filter)	MS 33 FS	100502
Metallbehälter mit Sichtrohr und autom. Ablassventil (Filter)	MS 33 FS-A	100503
Metallbehälter mit Sichtrohr (Öler)	MS 33 NS	100549
Polycarbonatbehälter (Filter)	KS 33 F-HA	100504
Polycarbonatbehälter mit autom. Ablassventil (Filter)	KS 33 F-A	100505
Polycarbonatbehälter (Öler)	KS 33 N	100548
Autom. Entleerung	655.6.900	100362
Schutzkorb	SK 33	100506

Hauptersatzteile

Bauteil	Artikel Nr.	Ident Nr.
Verschleißteilsatz	22.1833.4	100444
Tropfaufsatz (Metall)	1233.7.909	100393
Tropfaufsatz (Polycarb.)	1233.7.990	100392
Filterelement 5 μm	633.6.905	100507
Manometer 50, G1/4		
0 - 10 bar	206-KD	101677
0 - 16 bar	207-KD	101678

Artikel Nr.	Ident Nr.
CL 33 K-HA	100568
CL 34 K-HA	100569
CL 33 S	100573
CL 34 S	100574
CL 33 M-SR	100578
CL 34 M-SR	100579