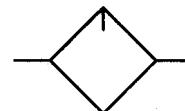




Nebelöler

Baugröße 2

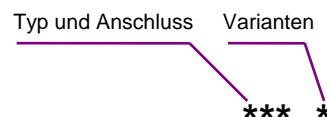
750
G 3/8



Kenngrößen

Typ	750
Anschluss	G 3/8
Bauart	Proportion
Eingangsdruck p₁	max. 16 bar mit Kunststoffbehälter max. 25 bar mit Metallbehälter
Einbaulage	vertikal
Befestigungsart	Winkel
Mediumtemperatur	-10 bis 60 °C (andere Temperatur-
Umgebungstemperatur	-10 bis 60 °C bereiche auf Anfrage)
Behältervolumen	max. 110 cm ³
Öldosierung bei qv=1000 l/min	1-2 Tropfen/min (Richtwert)
Ölsorte	CL 32 nach DIN 51517-ISO VG 32
Gewicht [g]	600

Bestellhinweis



Bestellbeispiel: 750 K

Anschluss	
750	3/8
Varianten	
K	Kunststoffbehälter
M	Metallbehälter
S	Schutzkorb

Beschreibung

- Standardbauweise
- Durchflussrichtung ist durch Pfeile gekennzeichnet -**Eintritt in Pfeilrichtung**
- Ölnachfüllung unter Druck möglich

Ölempfehlung

Pneumatik-Spezial-Öl 32

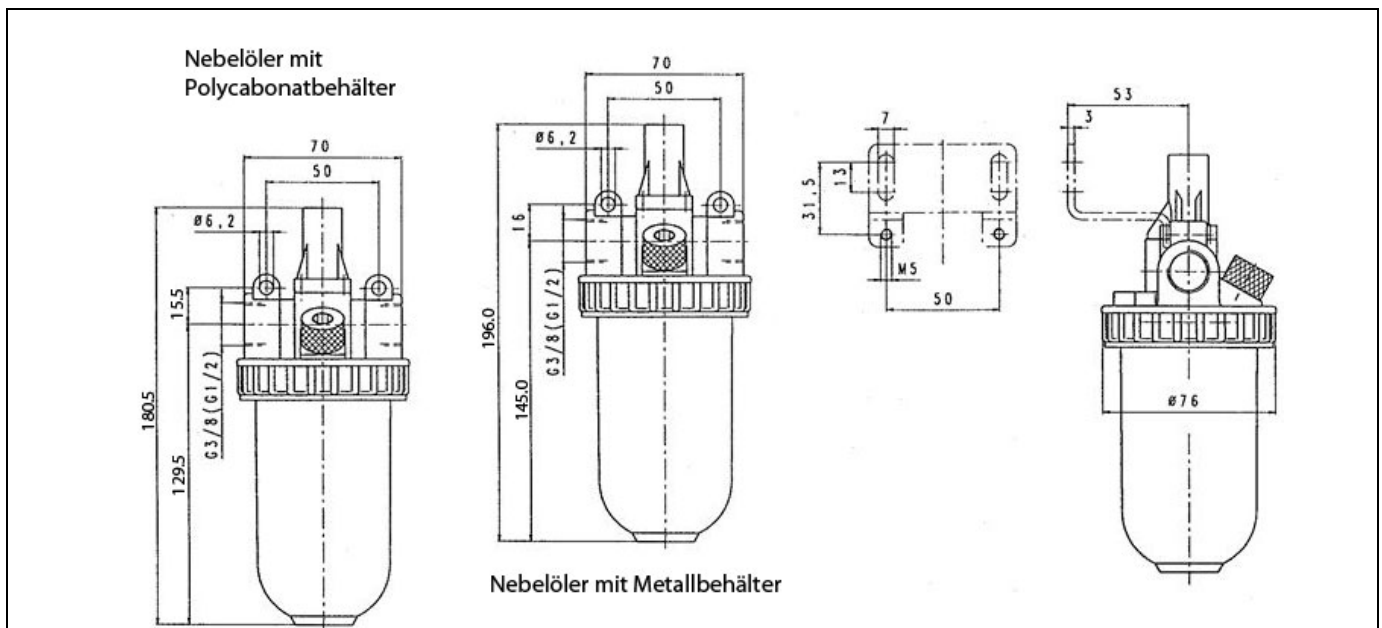
Viskosität bei 40°C: 32 cSt [mm²/s]
Temperaturbereich: -35 bis +85°C

Ölbehälter aus Kunststoff (Polycarbonat) werden durch Additive, Frostschutzmittel oder synthetischen Ölen angegriffen. Wir empfehlen daher Mineralöle von ca. 22 bis 32 cSt, bei schlagenden Werkzeugen bis 68 cSt.

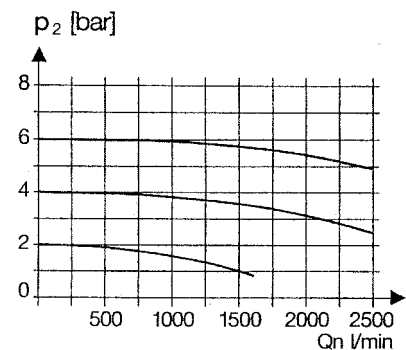
Für andere Öle sollten Metallbehälter und Metalltropfaufsätze verwendet werden.

Werkstoffe

Bauteil	Werkstoff
Kopfstück (Gehäuse)	Z 410
O-Ring 58x3	NBR
Einfüllschraube	POM-NBR
Tropfaufsatz	PA
Tropfaufsatz - Metall	Zink-Glas-NBR
Ölbehälter	Polycarbonat

Abmessungen [mm]

Durchflussmengen

Ausgangsdruck p_2 [bar]		2	4	6
Nenndurchfluss ($\Delta p_p=1\text{bar}$)	QN m^3/h	90	127,2	144
	l/min	1500	2120	2400

Durchflusscharakteristik

Zubehör

Benennung	Best.-Nr.
Metallbehälter	740/13
Kunststoffbehälter	740/03
Schutzkorb	SK 02
Haltewinkel	H 801

Hauptersatzteile

Bauteil	Teil-Nr.
Tropfaufsatz (Polycarbonat)	760.7.990
Tropfaufsatz (Metall)	760.7.992
Adapter zur Montage von Tropfaufsatz (Metall)	760.7.1135

Öler-Ansprechgrenze
