



## Druckregler

Baugröße 5

**637.75 bis 637.88**

G 1½ red.

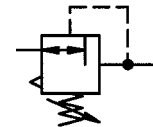
G 2

0,5 - 6 bar

0,5 - 10 bar

0,5 - 16 bar

0,5 - 25 bar



### Kenngößen

<b>Artikel Nr.</b>	<b>637.85</b>	<b>637.86</b>	<b>637.87</b>	<b>637.88</b>
<b>Ident Nr.</b>	<b>101140</b>	<b>101141</b>	<b>101142</b>	<b>101143</b>
<b>Anschlussgewinde</b>	<b>G 2</b>			
<b>Artikel Nr.</b>	<b>637.75</b>	<b>637.76</b>	<b>637.77</b>	<b>637.78</b>
<b>Ident Nr.</b>	<b>101136</b>	<b>101137</b>	<b>101138</b>	<b>101139</b>
<b>Anschlussgewinde</b>	<b>G 1½ (Reduktion)</b>			
Manometeranschluss	G 1/4			
Bauart	Membrandruckregler mit Sekundärentlüftung <b>-pilotgesteuert</b>  <b>Sonderausführungen auf Anfrage</b> z.B. -Rücksteuerbohrung verschlossen			
Max. Eingangsdruck p <sub>1</sub>	<b>40 bar</b>			
Regelbereich p <sub>2</sub>	0,5-6 bar / 0,5-10 bar / 0,5-16 bar / 0,5-25 bar			
Einbaulage	beliebig / <b>Pfeil beachten</b>			
Befestigungsart	Haltewinkel am Gehäuse (Haltewinkel , 4 Schrauben)			
Mediumtemperatur	-10 °C bis 90 °C			
Umgebungstemperatur	-10 °C bis 90 °C			
Gewicht [g]	6480 / 6650 mit Manometer			

**Achtung: Filter Art.-Nr. «680.27» (Register 1) sollte vorgeschaltet werden!**

### Werkstoffe

Bauteil	Werkstoff
Kopfstück (Gehäuse)	Al
Federhaube/Stellschraube (Pilot)	Zink - Z 410/Ms
Membranen	NBR-Ms
Druckfeder	St. verzinkt
Ventilkegel	NBR-Ms
Gegendruckfeder	Niro
O-Ringe	NBR

### Beschreibung

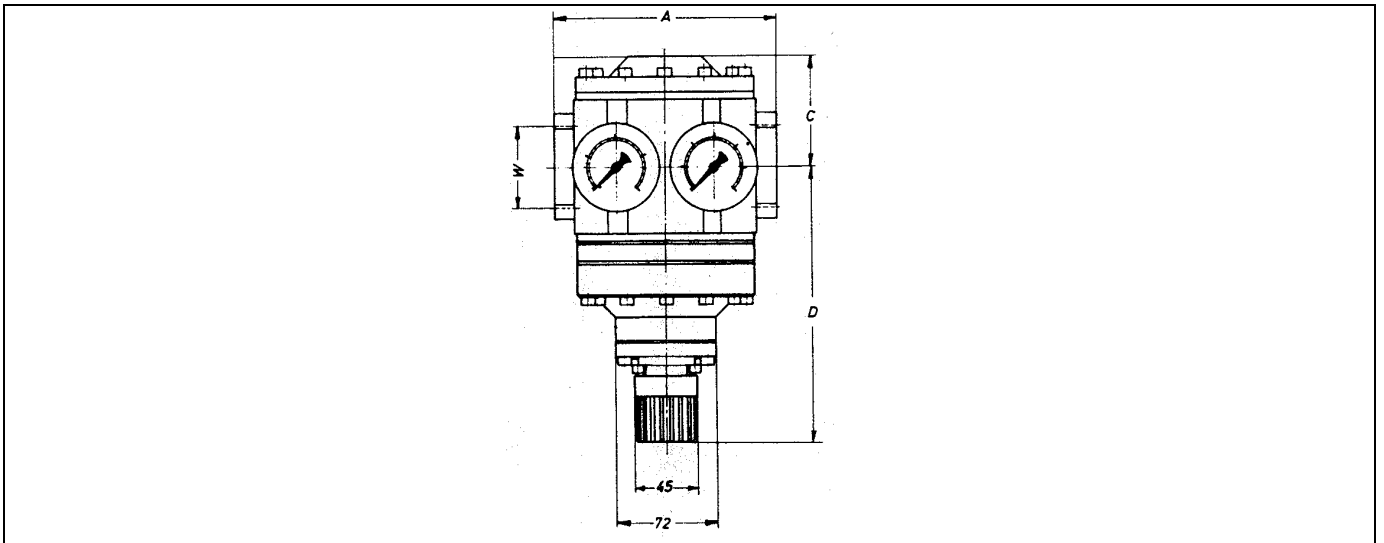
- Regler in Blockbauweise
- Verbindung mit mehreren Geräten erfordert Doppelnippel G 2
- Druckeinstellung kann durch Eindrücken des Handrades arretiert werden
- Durchflussrichtung ist durch Pfeile gekennzeichnet - **Eintritt in Pfeilrichtung**
- Arbeitsdruck bleibt weitgehend **konstant, unabhängig** von Druckschwankungen im Netz und vom Luftverbrauch
- getrennte Manometer für Eingangsdruck und Ausgangsdruck, beidseitig montierbar, (im Lieferumfang enthalten)
- Wandmontage mit Haltewinkel und Schrauben am Gehäuse

### Zubehör

Benennung	Artikel Nr.	Ident Nr.
Haltewinkel mit 4 Schrauben	H 805	101144
Doppelnippel G 1½	252.07/4	100920
Doppelnippel G 2	252.07/5	101145

### Hauptersatzteile

Bauteil	Artikel Nr.	Ident Nr.
➔ Verschleißsteilesatz	<b>22.686.4</b>	<b>101146</b>
Manometer Ø 63, G 1/4		
0 - 6 bar	216-KD	101224
0 - 10 bar	217-KD	101244
0 - 16 bar	218-KD	101398
0 - 25 bar	219-KD	101462
0 - 40 bar	220	101842

**Abmessungen**

**Abmessungen [mm]**

Gewinde W	Abmessungen					Manometer	
	A	C	D	Handrad $\varnothing$	$\varnothing$		
G 2	160	78	168	45	G 1/4	63	
G 1½ (red.)	180	78	168	45	G 1/4	63	

**Durchflussmengen**

 Durchflussmenge bei  $p_1 = 10$  bar,  $p_2 = 8$  bar und Druckabfall  $\Delta p = 1$  bar

Ausgangsdruck $p_2$ [bar]	8	
Nenndurchfluss ( $\Delta p=1$ bar)	QN $m^3/h$	2880
	QN l/min	48000