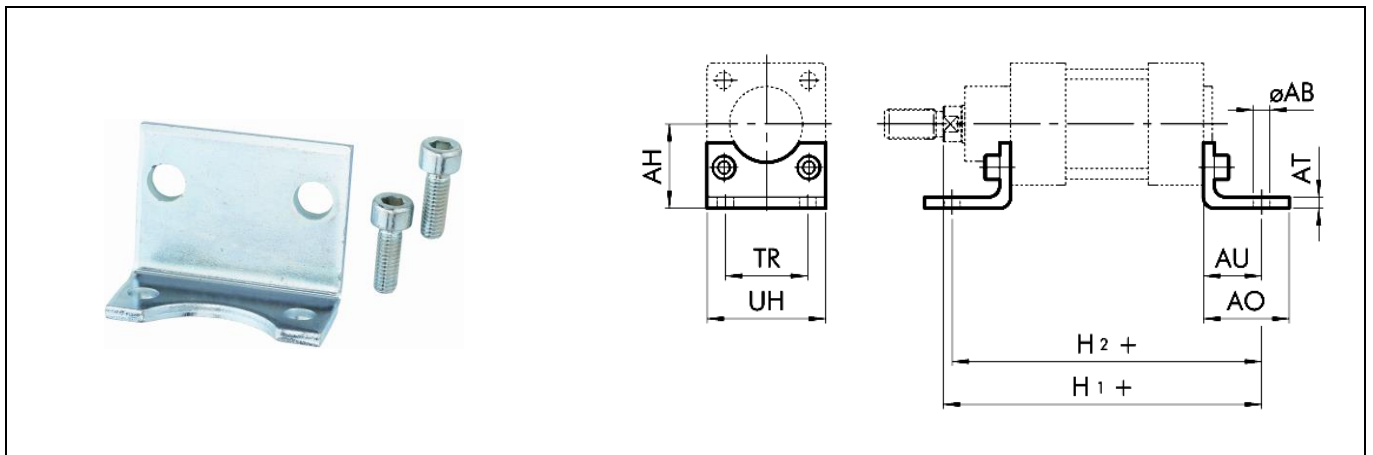


Befestigungsteile und Zubehör
Profilzylinder Typ A
Fußbefestigung

Material = Stahl

Maße [mm]

Artikel Nr.	Kolben Ø	AB Ø	AH	AO	AT	AU	TR	UH	H1	H2	Gewicht [g]
437.14-M	32	7	32	35	4	24	32	45	144	142	76
450.12-M	40	9	36	43	4	28	36	52	163	161	100
450.13-M	50	9	45	47	4	32	45	65	175	170	162
450.14-M	63	9	50	47	6	32	50	75	190	185	266
450.15-M	80	12	63	61	6	41	63	95	215	210	456
450.16-M	100	14	71	66	6	41	75	115	230	220	572
450.17-M	125	16	90	60	7	45	90	140	270	250	1130



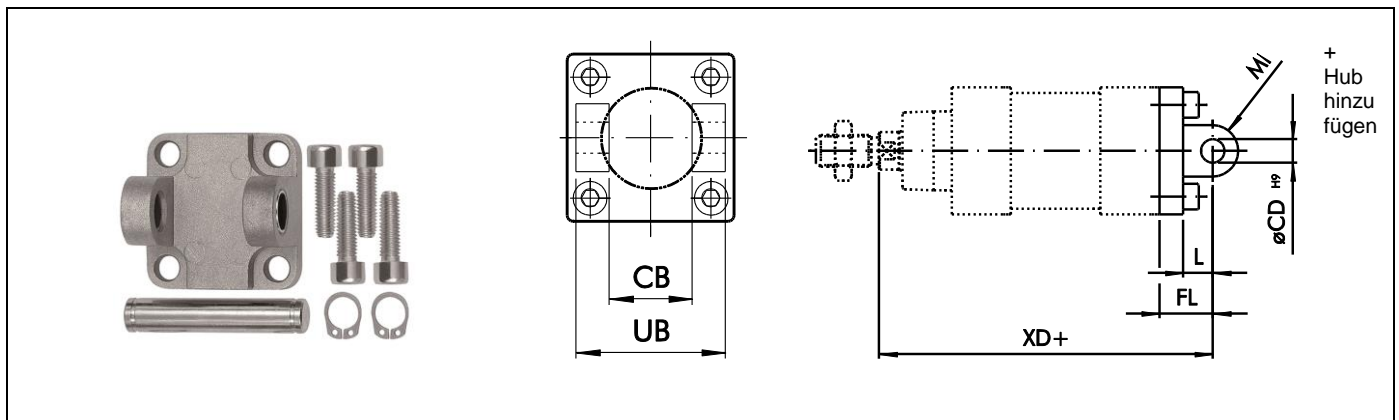
Befestigungsteile und Zubehör

Profilzylinder Typ A

② Schwenkgabelbefestigung

Maße [mm]

Artikel Nr.	Kolben Ø	UB	CB	FL	ØCD	XD	MI	L			Gewicht [g]
437.84-M	32	45,0	26,0	22,0	10,0	142,0	10,0	12,0			116
437.85-M	40	52,0	28,0	25,0	12,0	160,0	12,0	15,0			160
437.86-M	50	60,0	32,0	27,0	12,0	170,0	12,0	15,0			252
437.87-M	63	70,0	40,0	32,0	16,0	190,0	16,0	20,0			394
437.88-M	80	90,0	50,0	36,0	16,0	210,0	16,0	20,0			670
450.36-M	100	110,0	60,0	41,0	20,0	230,0	20,0	25,0			1085
450.37-M	125	130,0	70,0	50,0	25,0	275,0	25,0	30,0			2000



Kombinationsmöglichkeiten / Gegenlager

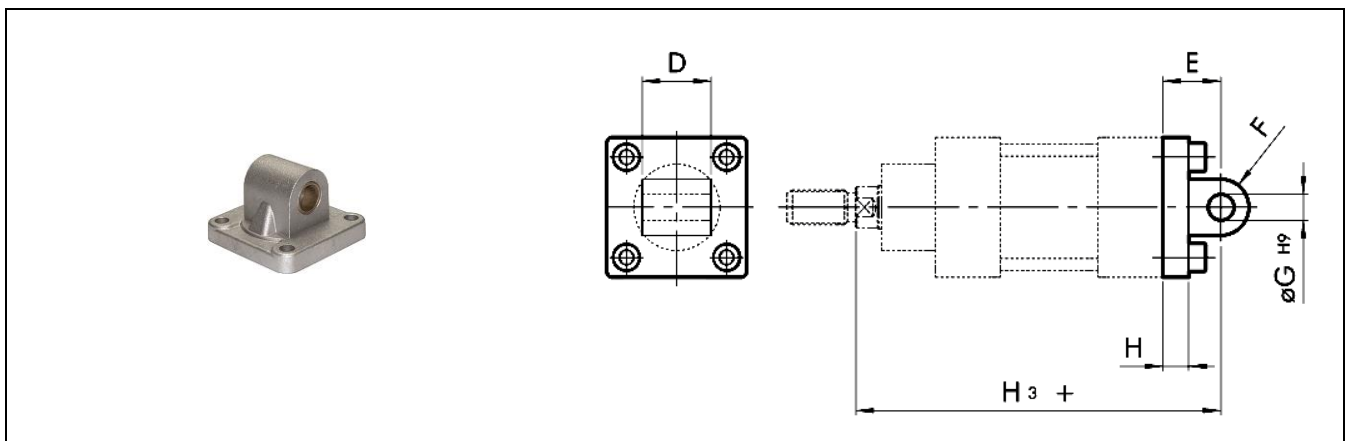
Komplette Standard-
Schwenkbefestigung

②+③



Befestigungsteile und Zubehör
Profilzylinder Typ A
③ Schwenkaugenbefestigung
Maße [mm]

Artikel Nr.	Kolben Ø	D	E	F	ØG	H	H ₃				Gewicht [g]
450.71-M	32	26	22	11	10	10	142				94
450.72-M	40	28	25	13	12	10	160				124
450.73-M	50	32	27	13	12	12	170				220
450.74-M	63	40	32	17	16	12	190				316
450.75-M	80	50	36	17	16	16	210				578
450.76-M	100	60	41	21	20	16	230				850
450.77-M	125	70	50	26	25	20	275				1590


Kombinationsmöglichkeiten / Gegenlager
Komplette Standard-Schwenkbefestigung ③+②

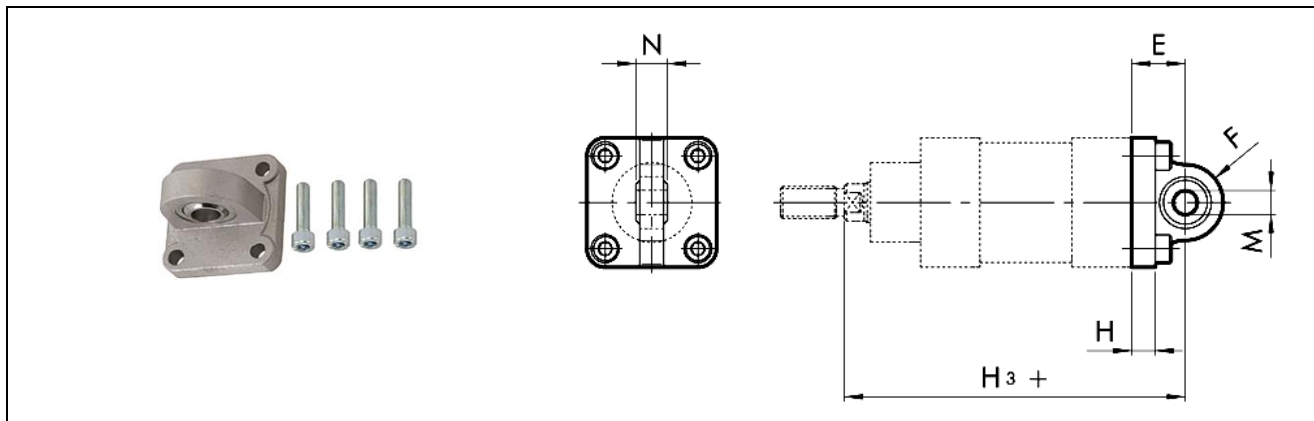

Befestigungsteile und Zubehör

Profilzylinder Typ A

Sphärische Schwenkaugenbefestigung

Maße [mm]

Artikel Nr.	Kolben Ø	E	F	H	H ₃	M	N					Gewicht [g]
450.91-M	32	2	16	10	142	10	14					106
450.92-M	40	25	19	10	160	12	16					142
450.93-M	50	27	19	12	170	12	16					236
450.94-M	63	32	24	12	190	16	21					336
450.95-M	80	36	24	16	210	16	21					572
450.96-M	100	41	30	16	230	20	25					840
450.97-M	125	50	36	20	275	25	31					1520



Hinweis

Kann **nicht** in Verbindung mit der Schwenkgabelbefestigung ② verwendet werden

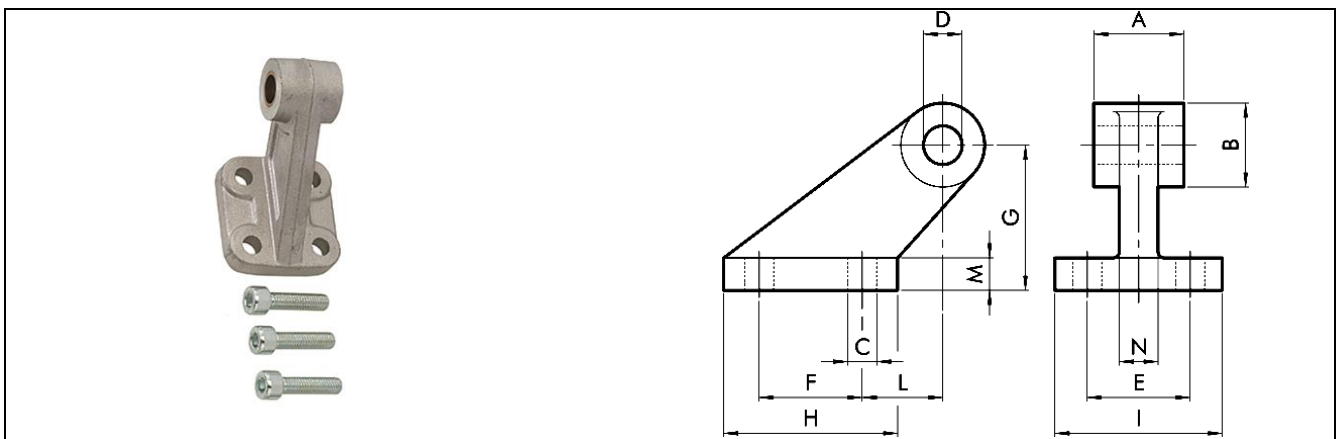
Befestigungsteile und Zubehör

Profilzylinder Typ A

⑤ Gegenlager

Maße [mm]

Artikel Nr.	Kolben Ø	A	B	C	D	E	F	G	H	I	L	M	N	Material	Gewicht [g]
437.23-M	32	26	19	7	10	25	20	32	37	41	18	8	10	Aluminium	96
437.24-M	40	28	26	9	12	32	32	45	54	52	25	10	12	Aluminium	216
437.25-M	50	32	26	9	12	32	32	45	54	52	25	10	12	Aluminium	212
437.26-M	63	40	33	11	16	40	50	63	75	63	32	12	15	Aluminium	440
437.27-M	80	50	33	11	16	40	50	63	75	63	32	12	15	Aluminium	464
450.260-M	100	60	44	14	20	50	70	90	103	80	40	16	22	Aluminium	985
450.270-M	125	70	44	14	25	50	70	90	103	80	40	16	22	Aluminium	1000



Kombinationsmöglichkeiten / Gegenlager

Komplette Winkel-Schwenkbefestigung

⑤+②



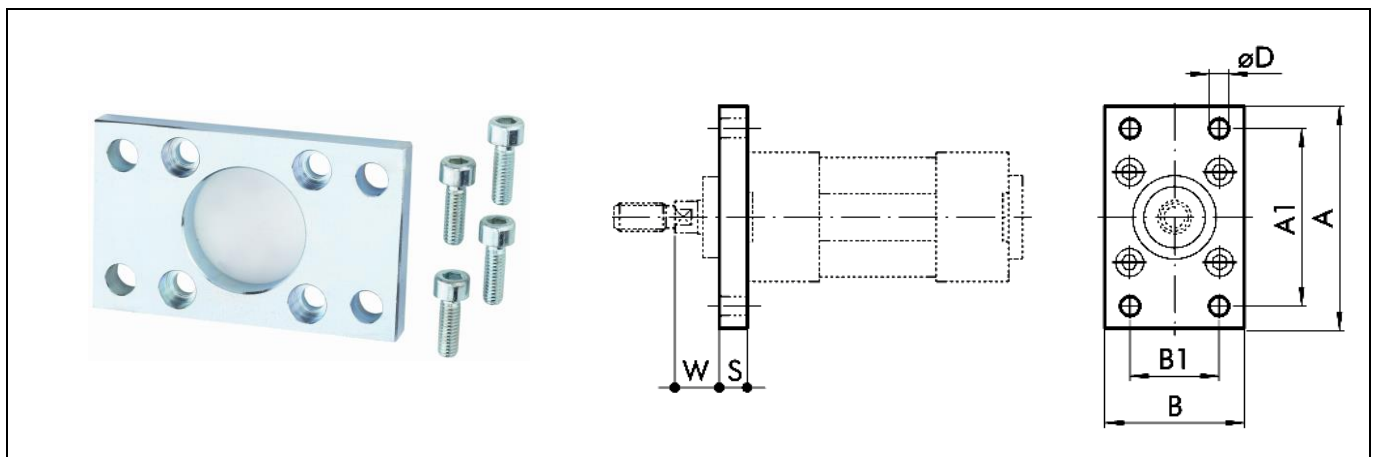
Befestigungsteile und Zubehör

Profilzylinder Typ A

Frontflansch / Bodenflansch

Maße [mm]

Artikel Nr.	Kolben Ø	A ₁	A	B	S	B ₁	ØD ₄	W!		Material	Gewicht [g]
437.04-M	32	64	80	50	10	32	7	16		Stahl	246
450.020-M	40	72	90	55	10	36	9	20		Stahl	290
450.030-M	50	90	110	65	12	45	9	25		Stahl	522
450.040-M	63	100	120	75	12	50	9	25		Stahl	670
450.050-M	80	126	153	95	16	63	12	30		Stahl	1420
450.060-M	100	150	178	115	16	75	14	35		Stahl	2040
450.070-M	125	180	220	140	20	90	16	45		Stahl	4300



Bestellinformationen

Artikel Nr.	Ident Nr.
437.14-M	106125
450.12-M	106126
450.13-M	106127
450.14-M	106128
450.15-M	106129
450.16-M	106130
450.17-M	106269
437.84-M	106131
437.85-M	106132
437.86-M	106133
437.87-M	106134
437.88-M	106135
450.36-M	106136
450.37-M	106270
437.23-M	106137
437.24-M	106138
437.25-M	106139
437.26-M	106140
437.27-M	106141
450.260-M	106142
450.270-M	106271
450.71-M	106145
450.72-M	106146
450.73-M	106147
450.74-M	106148
450.75-M	106149
450.76-M	106150
450.77-M	106272
450.91-M	106151
450.92-M	106152
450.93-M	106153
450.94-M	106154
450.95-M	106155
450.96-M	106156
450.97-M	106273
437.04-M	106159
450.020-M	106160
450.030-M	106161
450.040-M	106162
450.050-M	106163
450.060-M	106164
450.070-M	106274