

Istruzioni d'uso del regolatore di pressione

IT

Impiego previsto

Regolatore / riduttore della pressione per condotti per aria compressa, gas e liquidi per ridurre il valore della pressione a valle indipendentemente dalla portata. Il presente regolatore è un regolatore / riduttore di pressione compatto a molla non utilizzabile come elemento di regolazione della portata o in qualità di valvola di intercettazione.



Avvertenze di sicurezza

Non mettere in pericolo la propria incolumità e quella degli altri. L'uso di gas tecnici, in particolare di gas combustibili, autoinfiammabili o velenosi, richiede competenza e l'osservanza di particolari misure di sicurezza. Attenersi inoltre eventualmente alle rispettive norme e direttive locali. L'uso della rubinetteria deve essere esclusivamente conforme alle disposizioni. Lo stesso dicasi anche per il gas che viene utilizzato: un uso improprio può comportare un danneggiamento dell'impianto o lesioni anche mortali per le persone.

Durante il montaggio o la manutenzione, la pressione di alimentazione del regolatore deve essere sempre disattivata e successivamente deve essere eseguita la disaerazione.

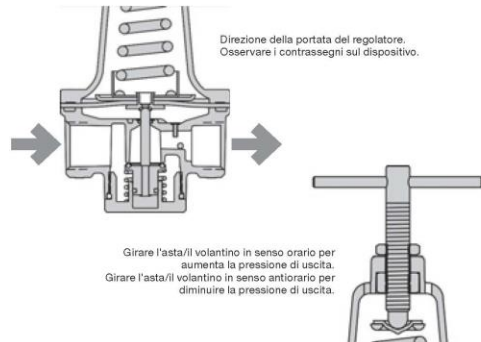
Montaggio

– Il montaggio deve essere effettuato soltanto da personale specializzato e appositamente addestrato.

Prima del montaggio deve essere assolutamente controllato ed osservato quanto segue:

- integrità del regolatore di pressione
- pulizia e integrità dei raccordi dei tubi e della filettatura del regolatore
- rispetto della pressione di entrata massima (vedere etichetta)
- rispetto dei campi di temperatura
- idoneità del regolatore per il fluido utilizzato (ad es. materiale della scatola, elastomeri)
- direzione della portata del regolatore. Osservare i contrassegni sul dispositivo.

Sigillare il regolatore con sigillante appropriato e consentito. Rilasciare la compressione della molla svitando l'asta/il volantino, quindi controllare che il raccordo d'entrata sia a tenuta immettendo pressione d'entrata. Aumentare lentamente la pressione di uscita (girare l'asta/il volantino in senso orario) fino al valore desiderato. La pressione d'uscita aumenta, controllare la tenuta sul raccordo d'uscita. I controlli della tenuta devono essere eseguiti solo con aria compressa.



In seguito alla messa in funzione, effettuare regolarmente ispezione e manutenzione. Gli intervalli di manutenzione dipendono dal modo di utilizzo del regolatore di pressione, tuttavia devono essere eseguiti al più tardi ogni 6 mesi.

Instruções do regulador de pressão

PT

Utilização prevista

Regulador/reductor de pressão de tubos para ar comprimido, gases e líquidos para redução de uma pressão secundária independente do fluxo. Este regulador é um regulador/reductor de pressão compacto acionado por molas. Os reguladores/re-dutores de pressão não devem ser utilizados como elemento de regulação de fluxo nem como válvula de corte.



Informações de segurança

Não coloque ninguém em perigo, incluindo você mesmo. O trabalho com gases técnicos, especialmente gases combustíveis, autoinflamáveis ou tóxicos, requer conhecimentos especializados e o cumprimento de medidas de segurança específicas. Além disso, é necessário tomar sempre em consideração as normas e leis relevantes em vigor. As válvulas devem ser utilizadas exclusivamente de forma adequada. Isto também se aplica ao gás utilizado: a utilização incorreta pode levar a danos no sistema ou a ferimentos e até mesmo à morte de pessoas.

Durante a montagem ou a manutenção, desligar sempre a pressão de alimentação do regulador e purgar o ar da aplicação a montante.

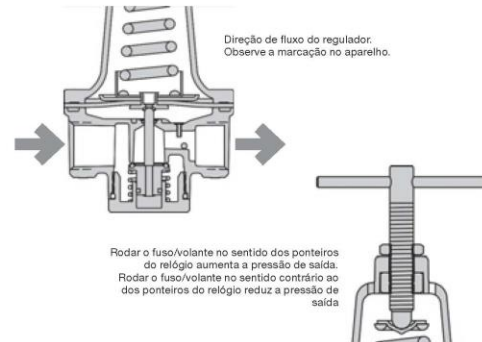
Montagem

– A montagem apenas pode ser realizada por pessoas com formação especializada.

Antes da montagem, é obrigatório verificar e garantir o seguinte:

- Integridade do regulador de pressão
- Limpeza e perfeito estado físico das peças de ligação dos tubos e da rosca do regulador
- Cumprimento da pressão de entrada máxima (ver etiqueta)
- Cumprimento do intervalo de temperatura
- Adequação do regulador à substância utilizada (por ex. material da carcaça, elastómeros)
- Direção de fluxo do regulador. Observar as marcações no aparelho

Verde o regulador com materiais de vedação adequados e aprovados. Alivie a mola da área de pressão desenganchando o fuso/volante e em seguida verifique a estanqueidade na ligação de entrada aplicando a pressão de entrada. Aumente lentamente a pressão de saída (rode o fuso/volante no sentido do ponteiro do relógio) até ao valor desejado. A pressão de saída aumenta, verifique a estanqueidade na ligação de saída. Os ensaios de estanqueidade apenas podem ser realizados com ar comprimido.



Após a colocação em funcionamento, é necessário realizar regularmente uma inspeção e manutenção. Os intervalos de manutenção dependem do modo de funcionamento do regulador de pressão mas não devem exceder períodos de 6 meses, no máximo.

Instrukcja regulatora ciśnienia

PL

Cel stosowania

Regulator/reduktor ciśnienia powietrza, gazów i cieczy w przewodach do redukcji do niezależnego od przepływu ciśnienia wstępnego. Ten regulator jest kompaktowym, sprężynowym regulatorem/reduktorem ciśnienia. Regulator/reduktor ciśnienia nie jest stosowany jako element sterujący przepływem lub jako zawór odcinający.



Wskazówki bezpieczeństwa

Nie narażaj siebie ani innych na niebezpieczeństwo. Postępowanie z gazami technicznymi, zwłaszcza z palnymi, samozapalnymi lub toksycznymi gazami, wymaga wiedzy oraz zachowania szczególnych środków bezpieczeństwa. Ponadto należy ewentualnie przestrzegać odpowiednich przepisów i wytycznych. Stosowanie armatury dozwolone jest wyłącznie zgodnie z przeznaczeniem. To samo dotyczy stosowanego gazu: Niewłaściwe stosowanie może prowadzić do uszkodzenia instalacji lub odniesienia obrażeń, nawet ze skutkiem śmiertelnym.

Przy montażu lub konserwacji należy zawsze wyłączyć ciśnienie zasilania regulatora oraz odpowietrzać kolejne aplikacje.

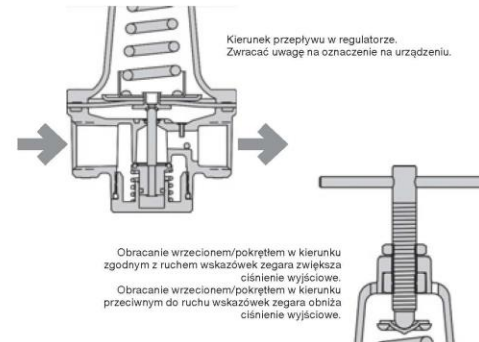
Montaż

– Montaż może być wykonywany tylko przez specjalnie przeszkolony personel.

Przed montażem należy koniecznie sprawdzać i przestrzegać następujących punktów:

- nienaruszony stan regulatora ciśnienia
- rurowe elementy przyłączające i gwint regulatora są czyste i nie są uszkodzone
- przestrzegać maksymalnego ciśnienia wejściowego (patrz etykieta)
- przestrzegać zakresu temperatury
- przydatność regulatora do stosowanego medium (np. materiał obudowy, elastomer)
- kierunek przepływu w regulatorze. Należy przestrzegać oznaczenia na urządzeniu.

Regulator należy uszczelniać odpowiednimi, dopuszczonymi materiałami uszczelniającymi. Odrzuć sprężynę zakresu ciśnienia poprzez wykręcenie wrzeciona/pokrętła, a następnie sprawdź szczelność przyłącza wyjściowego pod przyłożonym ciśnieniem wejściowym. Ciśnienie wyjściowe należy powoli zwiększać (obracać wrzecionem/pokrętłem w kierunku zgodnym z ruchem wskazówek zegara) do wymaganej wartości. Ciśnienie wyjściowe wzrasta, wówczas należy sprawdzić szczelność przyłącza wyjściowego. Kontrole szczelności mogą być przeprowadzane tylko przy zastosowaniu sprężonego powietrza.



Po uruchomieniu należy regularnie przeprowadzać kontrole i konserwacje. Okresy konserwacyjne są uzależnione od rodzaju eksploatacji regulatora ciśnienia, jednakże nie rzadziej niż co 6 miesięcy.

Der Druckregler wurde ausschließlich für den Betrieb mit sauberer, trockener und von chemischen Zusätzen unbelasteter Druckluft entwickelt und getestet. Der Betrieb mit anderen Medien oder Zusatzstoffen außer den vom Hersteller spezifizierten ist nicht zulässig und bedarf der Zustimmung des Herstellers.



- DE Anleitung Druckregler
- GB Pressure regulator guide
- ES Guía del regulador de presión
- FR Mode d'emploi du régulateur de pression
- IT Istruzioni d'uso del regolatore di pressione
- PT Instruções do regulador de pressão
- PL Instrukcja regulatora ciśnienia

RIEGLER & Co. KG
Schützenstraße Be 27
72574 Bad Urach
Tel. +49 (0) 7125 9497 0
E-Mail: info@riegler.de
www.riegler.de

Anleitung Druckregler

DE

Verwendungszweck
Leitungsdruckregler/-minderer für Druckluft, Gase und Flüssigkeiten zur Reduzierung auf einen vom Durchfluss unabhängigen Hinterdruck. Bei diesem Regler handelt es sich um einen kompakten federbelasteten Druckregler/-minderer. Druckregler/-minderer sind nicht als Durchflussregelgerät oder als Absperrventil verwendbar.

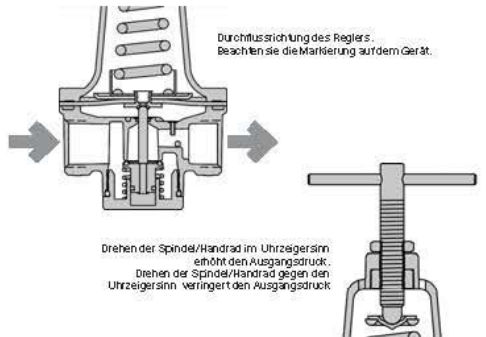
Sicherheitshinweise
Bringen Sie sich selbst und andere nicht in Gefahr. Der Umgang mit Technischen Gasen – insbesondere mit brennbaren, selbstzündlichen oder giftigen Gasen, erfordert Sachkenntnis, sowie die Beachtung besonderer Sicherheitsmaßnahmen. Darüber hinaus müssen gegebenenfalls die entsprechenden Vorschriften und Richtlinien beachtet werden. Verwenden Sie die Armaturen ausschließlich bestimmungsgemäß. Das gleiche gilt für das damit verwendete Gas: unsachgemäße Verwendung kann eine Beschädigung der Anlage oder Verletzung und sogar den Tod von Personen zur Folge haben.

Bei Montage und Wartung ist immer der Versorgungsdruck des Reglers abzuschalten und die nachfolgende Applikation zu entlüften.

Montage
– Die Montage darf nur durch speziell geschultes Fachpersonal durchgeführt werden.

Vor der Montage ist unbedingt folgendes zu prüfen und zu beachten:

- Unversehrtheit des Druckreglers
 - Rohranschlussstücke und Reglergewinde sind sauber und unbeschädigt
 - Einhaltung des maximalen Eingangsdrucks (siehe Etikett)
 - Einhaltung des Temperaturbereichs
 - Eignung des Reglers für das verwendete Medium (z.B. Gehäusematerial, Elastomere)
 - Durchflussrichtung des Reglers. Die Markierung auf dem Gerät sind zu beachten
- Dichten sie den Regler mit geeigneten, zugelassenen Dichtmaterialien ein. Entspannen Sie die Druckbereichsfeder durch Herausdrehen der Spindel/des Handrads und prüfen dann, unter anlegen des Eingangsdrucks, die Dichtheit am Eingangsanschluss. Erhöhen sie den Ausgangsdruck langsam (drehen der Spindel/des Handrads im Uhrzeigersinn) bis zum gewünschten Wert. Der Ausgangsdruck steigt, prüfen Sie die Dichtheit am Ausgangsanschluss. Dichtheitsprüfungen dürfen nur mit Druckluft durchgeführt werden.



Nach der Inbetriebnahme muss regelmäßig eine Inspektion und Wartung durchgeführt werden. Die Wartungsintervalle sind abhängig von der Betriebsart des Druckreglers, sollten jedoch spätestens alle 6 Monate erfolgen.

Pressure regulator guide

GB

Intended use
Line pressure regulator/reducer for compressed air, gas and fluids for reducing to a back pressure independent of the flow rate. This regulator type is a compact spring-forced pressure regulator/reducer. Pressure regulators/reducers cannot be used as a flow rate regulating element or as a stop valve.

Safety information
Do not endanger yourself or others. The handling of technical gases – in particular flammable, self-igniting or toxic gases – requires expertise as well as the observation of special safety measures. Additionally, any relevant regulations and guidelines must be observed. Use the fixtures only as intended. The same is valid for the gas used with them: Improper usage can damage the system or even lead to injuries which could be fatal.

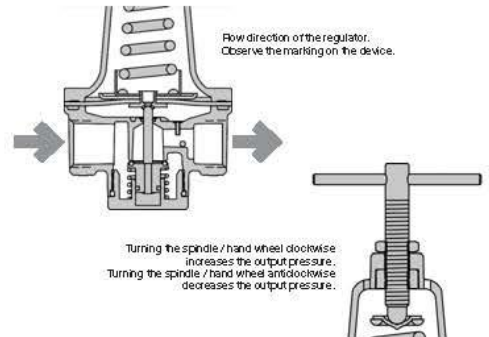
During assembly or maintenance, the supply pressure of the regulator has to be shut off and the downstream application has to be vented.

Assembly
– Assembly may be carried out only by specially trained technicians.

Be sure to check and observe the following before assembly:

- The pressure regulator is in sound condition.
- Pipe adapters and regulator threads are clean and not damaged.
- The maximum input pressure (see the label) is observed.
- The temperature range is maintained.
- The regulator is suitable for the medium used (e.g. housing material, elastomers)
- Flow direction of the regulator. The marking on the device must be observed.

Seal the regulator with suitable approved sealants. Relieve the pressure range spring by screwing out the spindle / hand wheel and then checking the seal at the inlet connection by applying the input pressure. Increase the output pressure slowly (turn the spindle / hand wheel clockwise) to the desired value. As the output pressure increases, check the seal at the output connection. Leak checks may only be made with compressed air.



Inspections and maintenance should be carried out regularly after the commissioning. The maintenance intervals depend on the operating mode of the pressure regulator but should be performed at the latest every 6 months.

Guía del regulador de presión

ES

Finalidad de uso
Regulador / reductor de presión de conductos para aire comprimido, gases y líquidos para la reducción a una presión posterior independiente del caudal. Este regulador es un regulador / reductor de presión compacto cargado por resorte. Los reguladores / reductores de presión no se pueden utilizar como elemento de regulación de caudal ni como válvula de cierre.

Indicaciones de seguridad
No se ponga en peligro a sí mismo ni a otras personas. El manejo de gases técnicos (especialmente gases inflamables, autoinflamables o tóxicos) exige conocimientos especializados y el cumplimiento de medidas de seguridad especiales. Además, deberán acatarse, dado el caso, las normas y directrices vigentes. Utilice la valvulería exclusivamente de manera acorde a los fines está previstos. Lo mismo es de validez para el gas utilizado con ella: un uso inapropiado puede provocar daños a la instalación o lesiones e incluso la muerte de personas.

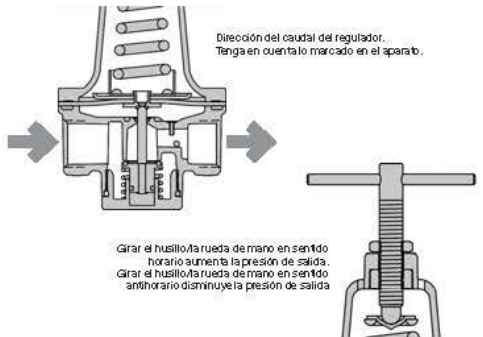
Durante el montaje o mantenimiento se debe desactivar siempre la presión de alimentación del regulador y purgar, a continuación, la aplicación.

Montaje
– El montaje solo lo puede llevar a cabo personal especializado instruido para ello.

Antes del montaje es imprescindible comprobar y tener en cuenta lo siguiente:

- Integridad del regulador de presión
- Los accesorios de tubería y la rosca del regulador están limpios e intactos
- Cumplimiento de la presión de entrada máxima (véase etiqueta)
- Cumplimiento del rango de temperatura
- El regulador es apto para el fluido empleado (por ej. material de la carcasa, elastómeros)
- Dirección del caudal del regulador. Se debe tener en cuenta lo marcado en el aparato

Selle el regulador con un material de sellado apropiado y autorizado. Destense el resorte de rango de presión desenroscando el husillo/la rueda de mano y compruebe la estanqueidad en la conexión de entrada aplicando presión de entrada. Aumente lentamente la presión de salida (gire el husillo/la rueda de mano en sentido horario) hasta alcanzar el valor deseado. La presión de salida aumenta, compruebe la estanqueidad en la conexión de salida. Solo está permitido comprobar la estanqueidad con aire comprimido.



Después de la puesta en servicio, se debe realizar periódicamente su inspección y mantenimiento. Los intervalos de mantenimiento dependen del modo de funcionamiento del regulador de presión; sin embargo, se deben realizar cada 6 meses como máximo.

Mode d'emploi du régulateur de pression

FR

Utilisation
Régulateur/détendeur de pression de conduite d'air comprimé, de gaz et de liquides pour la réduction à une pression arrière indépendante du débit. Ce régulateur est un régulateur/détendeur de pression compact chargé par ressort. Les régulateurs/détendeurs de pression ne peuvent pas être utilisés comme élément de régulation de débit ou comme vanne d'arrêt.

Consignes de sécurité
Évitez de vous mettre en danger ainsi que des tiers. La manipulation de gaz techniques – en particulier de gaz inflammables, auto-inflammables ou toxiques – exige des connaissances spécialisées ainsi que le respect de mesures de sécurité particulières. Le cas échéant, il faut en outre respecter les consignes et directives correspondantes. Utilisez la robinetterie uniquement de manière conforme. La même remarque s'applique au gaz utilisé : une utilisation incorrecte peut entraîner un endommagement de l'installation ou des blessures, voire même la mort des personnes.

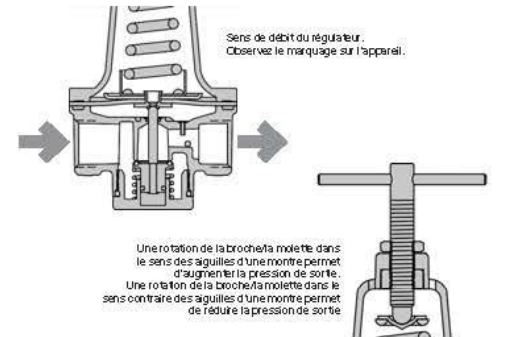
Lors du montage et de la maintenance, la pression d'alimentation du régulateur doit toujours être déconnectée et l'application suivante aérée.

Montage
– Le montage ne doit être réalisé que par un personnel qualifié spécialement formé à cet effet.

Avant le montage, il faut impérativement contrôler et observer ce qui suit :

- Intégrité du régulateur de pression
- Propreté et bon état des raccords de tuyau et du filetage du régulateur
- Respect de la pression d'entrée maximale (voir l'étiquette)
- Respect de la plage de température
- Aptitude du régulateur à l'utilisation du fluide (par ex. matériau du boîtier, élastomères)
- Sens de débit du régulateur. Le marquage sur l'appareil doit être observé

Étanchéifiez le régulateur avec un matériau d'étanchéité approprié et admis. Détendez les ressorts de la plage de pression en desserrant la broche/la molette et contrôlez alors l'étanchéité du raccord d'entrée en appliquant la pression d'entrée. Augmentez progressivement la pression d'entrée (en tournant la broche/la molette dans le sens des aiguilles d'une montre) jusqu'à la valeur souhaitée. La pression de sortie augmente, contrôlez l'étanchéité au niveau du raccord de sortie. Des contrôles d'étanchéité ne doivent être réalisés qu'avec de l'air comprimé.



Après la mise en service, une inspection et une maintenance doivent être réalisées régulièrement. Les intervalles de maintenance dépendent du mode opératoire du régulateur de pression mais devront être réalisés au moins tous les 6 mois.