

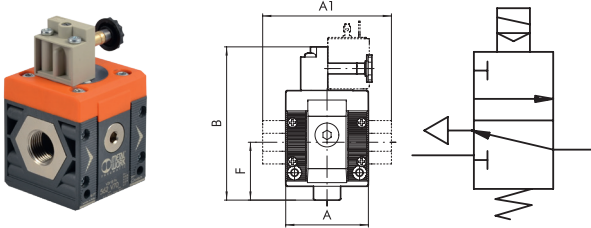
# Absperrventil

Serie »SYNTESI«

**PLUS** ||

Artikel Nr. 144876

Typen Nr. 5620V700



Beispielhafte Darstellung

Diese Geräte trennen den pneumatischen Schaltkreis vom Hauptversorgungsanschluss. Es sind 3/2-Wegeventile, die in gesperrter Position den Schaltkreis entlüften. Somit sind Absperrventile für Wartungsarbeiten oder Fälle, bei denen die Zuluft an den Aktoren abgeschaltet werden muss, notwendig. Verfügbar als manuelle, pneumatische oder elektropneumatische Variante. Auf Anfrage auch als elektropneumatische Version mit externer Steuerluft erhältlich (für Anwendungen, bei denen der Druck in der Wartungseinheit außerhalb des Druckbereiches für die Betätigung der elektropneumatischen Ausführung liegt).

Die handbetätigte Ausführung kann in der abgesperrten Position mit bis zu zwei (Baugröße 1) bzw. drei (Baugröße 2) Vorhängeschlossern gesichert werden. Alternativ ist auf Anfrage eine Ausführung mit einem Loch  $\varnothing$  7 mm für ein einzelnes Schloss verfügbar.

Vorn und hinten ist je ein Anschluss (G 1/8 bei Baugröße 1 und G 1/4 bei Baugröße 2), der für Manometer oder Druckschalter oder als zusätzliche Abnahme genutzt werden kann.

Bei manuell und pneumatisch betätigten Absperrventilen ist ein Schalldämpfer im Lieferumfang nicht enthalten.

Bei elektrisch betätigten Absperrventilen sind Spule, Stecker und Schalldämpfer im Lieferumfang nicht enthalten.

ATEX-Ausführung auf Anfrage!

## Technische Informationen

Serie	Syntesi
Baugröße	2
Eingangsdruck min.	3 bar
Eingangsdruck max.	10 bar
Temperaturbereich	-10 bis 50 °C
Anschluss Eingang	ohne Buchse
Anschluss Ausgang	ohne Buchse
Abluft	G 1/4
Durchflusswertmessung 1	$P_2 = 6,3$ bar und Druckabfall $\Delta_p = 0,5$ bar
Durchfluss 1	3000 NI/min
Durchflusswertmessung 2	$P_2 = 6,3$ bar und Druckabfall $\Delta_p = 1$ bar
Durchfluss 2	4000 NI/min
Durchflussmenge der Entlüftung bei 6,3 bar	2000 NI/min
Medium	Druckluft oder andere neutrale Gase
Gehäuse	Technopolymer
Temperaturbereich max.	50 °C
Eingangsdruck	3 - 10 bar
A	60,5 mm
A1	- mm
B	113,0 mm
F	42,7 mm

## Kaufmännische Daten

Zolltarifnummer	84812090
Ursprungsland	IT
eCl@ss 5.1.4	27291501
eCl@ss 9.0	27291390
UNSPSC_Code_v190501	40141603
UNSPSC_CodeDesc_v190501	Pneumatic valves

# SYNTESI® ABSPERRVENTILE (V3V)

Diese Geräte trennen den pneumatischen Schaltkreis vom Hauptversorgungsanschluss. Es sind 3/2-Wegeventile, die in gesperrter Position den Schaltkreis entlüften. Somit sind Absperrventile für Wartungsarbeiten oder Fälle, bei denen die Zuluft an den Aktoren abgeschaltet werden muss, notwendig. Es sind von Hand, pneumatisch, elektropneumatisch und solche mit externer Steuerluft verfügbare. Die letztere Ausführung muss eingesetzt werden, wenn der Druck in der Wartungseinheit außerhalb des Druckbereiches für die Betätigung der elektropneumatischen Ausführung liegt. Die handbetätigte Ausführung kann in der abgesperrten Position mit einem oder zwei Vorhängeschlössern gesichert werden. Alternativ gibt es eine Ausführung mit einem Loch Ø 7 für ein einzelnes Schloss. Vorn und hinten ist je ein Anschluss (1/8" bei Baugröße 1 und 1/4" bei Baugröße 2), der für Manometer oder Druckschalter oder als zusätzliche Abnahme genutzt werden kann.

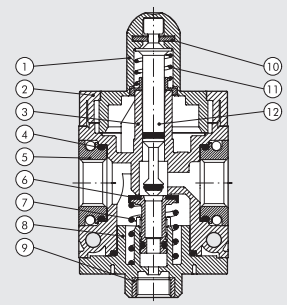


Syntesi® ABSPERRVENTILE WARTUNGSEINHEITEN

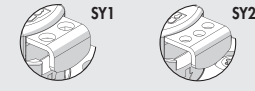
TECHNISCHE DATEN	V3V SY1			V3V SY2			
	1/8"	1/4"	3/8"	3/8"	1/2"	3/4"	1"
Gewindeanschluss	1/8"			1/4"			
Gewindeanschluss der Entlüftung	1/8"			1/4"			
Betätigungsarten	Manuell - pneumatisch - elektrisch - elektrisch mit externer Steuerluft			Manuell - pneumatisch - elektrisch Cnomo - elektrisch Cnomo mit externer Steuerluft			
Eingangsdruck, maximal pneumatisch und elektrisch mit ext. Steuerluft	bar	15		13			
	MPa	1.5		1.3			
	psi	217		188			
Eingangsdruck für elektrische Ausführung	bar	3 - 10		3 - 10			
	MPa	0.3 - 1		0.3 - 1			
	psi	43 - 145		43 - 145			
Steuerluft für pneumatisch und elektrisch mit externer Steuerluft	bar	3 - 10		3 - 10			
	MPa	0.3 - 1		0.3 - 1			
	psi	43 - 145		43 - 145			
Durchfluss bei 6.3 bar (0.63 MPa; 91 psi) ΔP 0.5 bar (0.05 MPa; 7 psi)	Nl/min	800	1000	1100	2800	3000	3000
	scfm	28	35	39	99	106	106
Durchfluss bei 6.3 bar (0.63 MPa; 91 psi) ΔP 1 bar (0.1 MPa; 14 psi)	Nl/min	1100	1500	1600	3600	4000	4000
	scfm	39	53	57	127	141.5	141.5
Durchfluss der Entlüftung bei 6.3 bar (0.63 MPa; 91 psi)	Nl/min	500			2000		
	scfm	18			71		
Temperaturbereich bei 10 bar; 1 MPa; 145 psi	°C	Von -10 bis +50			Von -10 bis +50		
Abschließbarer Schaltknopf (Handbedienung)		Vorhanden			Vorhanden		
Gewicht	g	197	192	183	476	449	445
Medium		Druckluft oder andere neutrale Gase					
Einbaulage		Beliebig					
Zusätzliche Luftabnahmen für Manometer oder Druckschalter		1/8", vorne und hinten			1/4", vorne und hinten		
Durchfluss der zusätzlichen Luftabnahmen bei 6.3 bar (0.63 MPa; 91 psi) ΔP 1 bar (0.1 MPa; 14 psi)	Nl/min	500			1500		
	scfm	18			53		
Wandbefestigung		2 Stück Schrauben M4			2 Stück Schrauben M5		
Spulenkennwerte für elektro-pneumatische Ausführungen	W	12 VDC, 24 VDC = 2W; 24 VAC, 110 VAC, 220 VAC = 3.5 VA			12 VDC, 24 VDC = 2W; 24 VAC, 110 VAC, 220 VAC = 3.5 VA		
		24 VAC, 110 VAC, 220 VAC = 3.5 VA			24 VDC : 4W; 24 VAC, 110 VAC, 220 VAC = 4 VA		
Handhilfsbetätigung bei elektro-pneumatischen Ausführungen		Bistabil: horizontal: AUS; vertikal: EIN					

## KOMPONENTEN

- ① SCHALTKNOPF: Technopolymer
- ② LAGER: Technopolymer
- ③ GEHÄUSE: Technopolymer
- ④ DICHTUNG: NBR O-Ring
- ⑤ EIN-/AUSGANGSBUCHSE: gefertigt aus vernickeltem Messing Ms58 oder eloxiertem Aluminium für 3/4" - 1"
- ⑥ VENTIL: Messing Ms58 mit vulkanisierter NBR-Dichtung
- ⑦ VENTILFEDER: Edelstahl
- ⑧ VERSCHLUSS: Technopolymer
- ⑨ GEWINDEEINSATZ: Messing Ms58
- ⑩ ABSPERRPLATTE FÜR SCHALTKNOPF (in Edelstahl für die Anti-Korrosions Version)
- ⑪ RÜCKHOLFEDER DES SCHALTBOLZENS: Edelstahl
- ⑫ SCHALTBOLZEN: Messing Ms58



V10 - Stahlplatte mit Löchern Ø 3,5 zur Sicherung mit 2 Schlössern (SY1) oder 3 Schlössern (SY2)



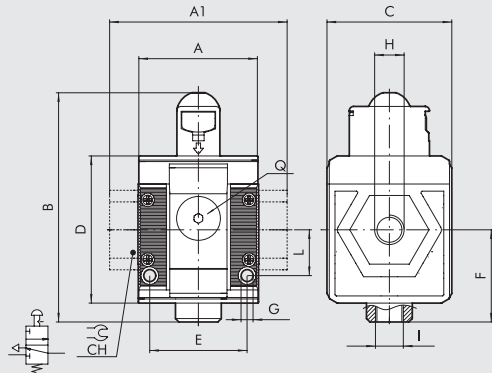
V11 - Stahlplatte mit einem einzelnen Loch Ø 7 zur Sicherung mit einem Einzelschloss (compatible with most of the padlocks available from the trade with a Ø5mm arch).



ABMESSUNGEN

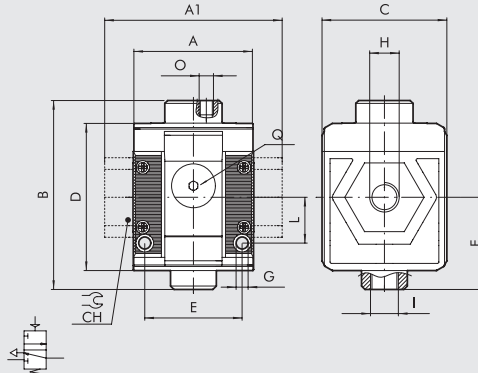
MANUELL

SY1-SY2



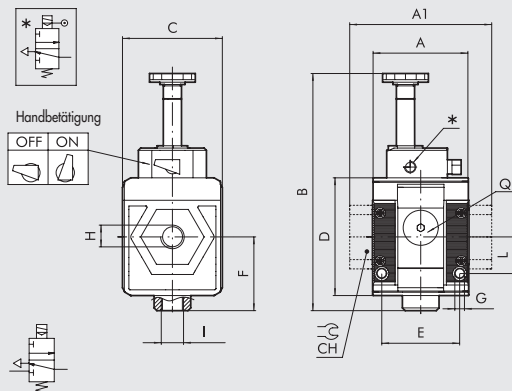
PNEUMATISCH

SY1-SY2

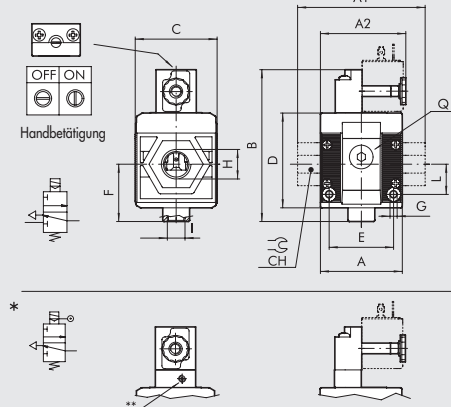


ELEKTRISCH/ELEKTRISCH MIT EXT. STEUERLUFT\*

SY1



ELEKTRISCH CNOMO / ELEKTRISCH CNOMO MIT EXT. STEUERLUFT\* SY2



N.B.: Before assembling other Syntesi elements after the V3V, remember to mount the coil on the V3V itself.

Syntesi® ABSPERRVENTILE WARTUNGSEINHEITEN

	MANUELL				PNEUMATISCH				ELEKTRISCH/ELEKTRISCH MIT EXT. STEUERLUFT			ELEKTRISCH CNOMO/ELEKTRISCH CNOMO MIT EXT. STEUERLUFT									
	BAUGRÖßE 1			BAUGRÖßE 2			BAUGRÖßE 1			BAUGRÖßE 2			BAUGRÖßE 1			BAUGRÖßE 2					
H (Gewindeanschluss)	1/8"	1/4"	3/8"	3/8"	1/2"	3/4"	1"	1/8"	1/4"	3/8"	3/8"	1/2"	3/4"	1"	1/8"	1/4"	3/8"	3/8"	1/2"	3/4"	1"
A	42			60.5			42			60.5			42			60.5					
A1	44			95   95			44			95   95			44			95   95					
A2	-			-			-			-			44			65					
B	80			109			66			94			104			-					
Cnomo	-			-			-			-			-			113					
Cnomo mit.	-			-			-			-			-			126					
C	44			61			44			61			44			61					
CH	-			32   36			-			32   36			-			32   36					
D	51.5			70.5			51.5			70.5			51.5			70.5					
E	33.5			47.5			33.5			47.5			33.5			47.5					
F	32.2			42.7			32.2			42.7			32.2			42.7					
G	Loch für Schrauben M4			Loch für Schrauben M5			Loch für Schrauben M4			Loch für Schrauben M5			Loch für Schrauben M4			Loch für Schrauben M5					
I (Entlüftung)	1/8"			1/4"			1/8"			1/4"			1/8"			1/4"					
L	16			22.5			16			22.5			16			22.5					
O (Steueranschluss)	-			-			M5			1/8"			-			-					
Q (2 zusätzliche Luftabnahmen)	1/8"			1/4"			1/8"			1/4"			1/8"			1/4"					
** Steuerluftanschluss	-			-			-			-			M5			M5					

**TYPENSCHLÜSSEL**

56	1	1	V	10	1
SYNTESI	GRÖSSE	EINGANGS-ANSCHLUSS	MODUL	BETÄTIGUNGSART	AUSGANGSANSCHLUSS
56 Syntesi 5X Syntesi mit Korrosionsschutz	1 Baugröße 1  2 Baugröße 2	0 Ohne Buchsen 1 1/8" Gewinde 2 1/4" Gewinde 3 3/8" Gewinde  0 Ohne Buchsen 3 3/8" Gewinde 4 1/2" Gewinde 5 3/4" Gewinde 6 1" Gewinde	V Absperrventil	10 Manuell mit Löchern Ø 3,5 für Vorhängeschloss * 11 Manuell mit Loch Ø 7 für Vorhängeschloss ● 20 Pneumatisch ● 30 Elektr. mit ext. Steuerluft ● 70 Elektrisch	0 Ohne Buchsen 1 1/8" Gewinde 2 1/4" Gewinde 3 3/8" Gewinde  0 Ohne Buchsen 3 3/8" Gewinde 4 1/2" Gewinde 5 3/4" Gewinde 6 1" Gewinde

- \* Compatible with most of the padlocks available from the trade with a Ø5mm arch.
- Nicht in korrosionsgeschützter Ausführung verfügbar.

**BESTELLBEISPIELE FÜR HÄUFIG BENÖTIGTE AUSFÜHRUNGEN**

**HINWEIS:** Außer den unten genannten Typen sind auch andere gewünschte Kombinationen bestellbar.

Bestellnummer	Typ	Bestellnummer	Typ	ANMERKUNGEN
<b>Syntesis SY1 Absperrventile</b>		<b>Syntesis SY2 Absperrventile</b>		<b>ANTI-KORROSIONS VERSION</b>
5610V100	V3V SY1 manuell, ohne Buchsen	5620V100	V3V SY2 manuell, ohne Buchsen	5X-----
5611V101	V3V SY1 1/8 manuell	5623V103	V3V SY2 3/8 manuell	<b>Beispiel</b>
5612V102	V3V SY1 1/4 manuell	5624V104	V3V SY2 1/2 manuell	5X11V101
5613V103	V3V SY1 3/8 manuell	5625V105	V3V SY2 3/4 manuell	V3V SY1 1/8 Anti-Korrosion
		5626V106	V3V SY2 1 manuell	
5610V200	V3V SY1 pneumatisch, ohne Buchsen	5620V200	V3V SY2 pneumatisch, ohne Buchsen	
5611V201	V3V SY1 1/8 pneumatisch	5623V203	V3V SY2 3/8 pneumatisch	
5612V202	V3V SY1 1/4 pneumatisch	5624V204	V3V SY2 1/2 pneumatisch	
5613V203	V3V SY1 3/8 pneumatisch	5625V205	V3V SY2 3/4 pneumatisch	
		5626V206	V3V SY2 1 pneumatisch	
5610V300	V3V SY1 elektr. mit ext. Steuerluft, ohne Buchsen	5620V300	V3V SY2 elektr. mit ext. Steuerluft, ohne Buchsen	
5611V301	V3V SY1 1/8 elektr. mit ext. Steuerluft	5623V303	V3V SY2 3/8 elektr. Cnomo mit ext. Steuerluft	
5612V302	V3V SY1 1/4 elektr. mit ext. Steuerluft	5624V304	V3V SY2 1/2 elektr. Cnomo mit ext. Steuerluft	
5613V303	V3V SY1 3/8 elektr. mit ext. Steuerluft	5625V305	V3V SY2 3/4 elektr. Cnomo mit ext. Steuerluft	
		5626V306	V3V SY2 1 elektr. Cnomo mit ext. Steuerluft	
5610V700	V3V SY1 elektrisch, ohne Buchsen	5620V700	V3V SY2 elektrisch, ohne Buchsen	
5611V701	V3V SY1 1/8 elektrisch	5623V703	V3V SY2 3/8 elektrisch	
5612V702	V3V SY1 1/4 elektrisch	5624V704	V3V SY2 1/2 elektrisch	
5613V703	V3V SY1 3/8 elektrisch	5625V705	V3V SY2 3/4 elektrisch	
		5626V706	V3V SY2 1 elektrisch	

**ANMERKUNGEN**

Syntesis® Absperrventile WARTUNGSEINHEITEN


## WARTUNGSEINHEITEN Syntesi®

Mit der Reihe Syntesi® wurde durch Metal Work im Ergebnis von 30 Jahren Erfahrung in der Fertigung von Druckluft-Wartungseinheiten ein bedeutender Meilenstein gesetzt. Es wurden die Details genauestens untersucht, um bei verringertem Platzbedarf und Gewicht, die beste Leistung zu schaffen. Die Leistungsfähigkeit ist somit erheblich größer als die jeder anderen Einheit der gleichen Baugröße. Diese modulare Einheit bildet ein sehr einfaches aber effektives System, das keinerlei Halterungen, Standbolzen oder Joche für die Verbindung der verschiedenen Module benötigt. Die Grundaussführung der Syntesi® bietet eine Vielzahl von Funktionen, die bei traditionellen Wartungseinheiten nicht vorhanden oder nur optional vorhanden sind. Beispiele dafür sind abschließbare Einstellknöpfe, zusätzliche Luftabnahmen vorn und hinten, Durchfluss von links oder rechts oder umgekehrt, Regler mit Kompensationssystem für hohe Genauigkeit bei schwankendem Eingangsdruck und mit hoher Rückentlüftung, absolut wischfeste Kennzeichnung und automatischer Kondenswasser-Ablass auch für Baugröße 1 und ein im Bereich von 360° sichtbares Niveau des Öl- oder Kondenswasserstandes. Die verwendeten Werkstoffe Technopolymer und vernickelter Messing besitzen eine sehr hohe Korrosionsbeständigkeit. Zusätzlich ist eine spezielle Anti-Korrosions Version verfügbar mit Edelstahl Komponenten oder Geomet® behandelten Bauteile.



WARTUNGSEINHEITEN

WARTUNGSEINHEITEN Syntesi®

ALLGEMEINE TECHNISCHE DATEN	BAUGRÖßE 1			BAUGRÖßE 2			
	1/8"	1/4"	3/8"	3/8"	1/2"	3/4"	1"
Gewindeanschluss							
Eingangsdruck, maximal	bar	15		13			
	MPa	1.5		1.3			
	psi	217		188			
Durchfluss	Siehe im Katalog je Ausführung!						
Temperaturbereich bei 10 bar; 1 MPa; 145 psi	Von -10 bis +50			Von -10 bis +50			
Abschließbare Einstellknöpfe	Einstellknöpfe von Reglern, Filterreglern und Schaltknöpfe bei Absperrventilen sind abschließbar						
Medium	Druckluft oder inaktive Gase						
Einbaulage	Siehe im Katalog je Modulart!						
Durchflussrichtung	Wählbar: links, rechts oder beidseitig						
Zusätzliche Luftabnahme für Manometer oder Verschraubung	1/8", vorne und hinten an allen Modulen			1/4", vorne und hinten an allen Modulen			
Schrauben zur Wandbefestigung	2 Stück Schrauben M4			2 Stück Schrauben M5			
Zertifizierung für explosionsgefährdete Atmosphäre nach 2014/34/UE	 II 3G Ex h IIC T5 Gc -10°C < Ta < 50°C II 3D Ex h IIIC T100 °C Dc						

### ANTI-KORROSION AUSFÜHRUNG

Unterschiede zur Standard Variante:

- Edelstahl Schrauben
- Edelstahl Abschließplatte am Einstellknopf
- Geomet® behandelte Einstellfeder (Regler und Filterregler)

**ANSCHLUSS AN FRONTGEWINDEN**



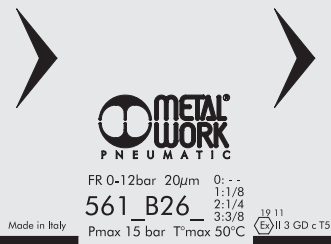
Keinen Schraubenschlüssel an Kegelgewinde verwenden. Nur von Hand montieren und einen Flüssigdichter (kein Teflon®) verwenden.

**DREHBARE ANSCHLUSSBUCHSEN**



Die Buchsen 3/4" und 1" bei Baugröße 2 sind zu Montagezwecken frei drehbar ausgeführt.

**LASER-KENNZEICHNUNG**

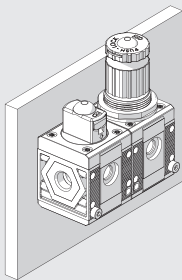


Auf dem Gehäuse sind folgende Kennzeichnungen:

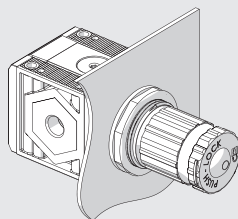
- Metal Work Logo
- Bestellnummer
- Maximaldruck und Maximaltemperatur
- Filterfeinheit oder Druckregelbereich, wenn relevant
- Woche und Monat der Herstellung
- ATEX - Kategorie
- Ursprungsland: Made in Italy

**BEFESTIGUNGSVARIANTEN**

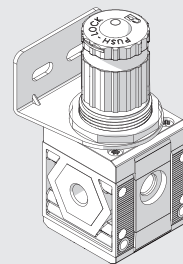
**Wandbefestigung mit 2 Stück Schrauben**



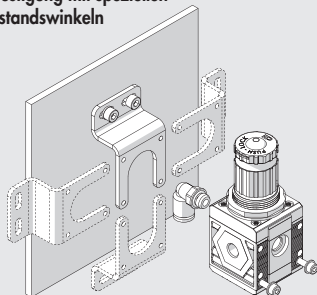
**Befestigung an einer Schalttafel**



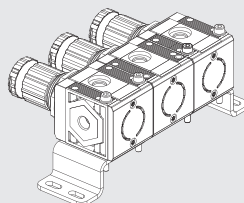
**Befestigung mit dem Haltewinkel**



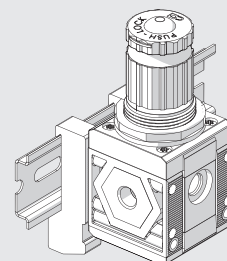
**Befestigung mit speziellen Abstandswinkeln**



Der Winkel kann in beliebiger Position montiert werden. Die Verschraubungen können dann am Manometeranschluss hinten angebracht werden.



**Befestigung an Schiene nach DIN EN50022 mit 2 Stück Adaptern**

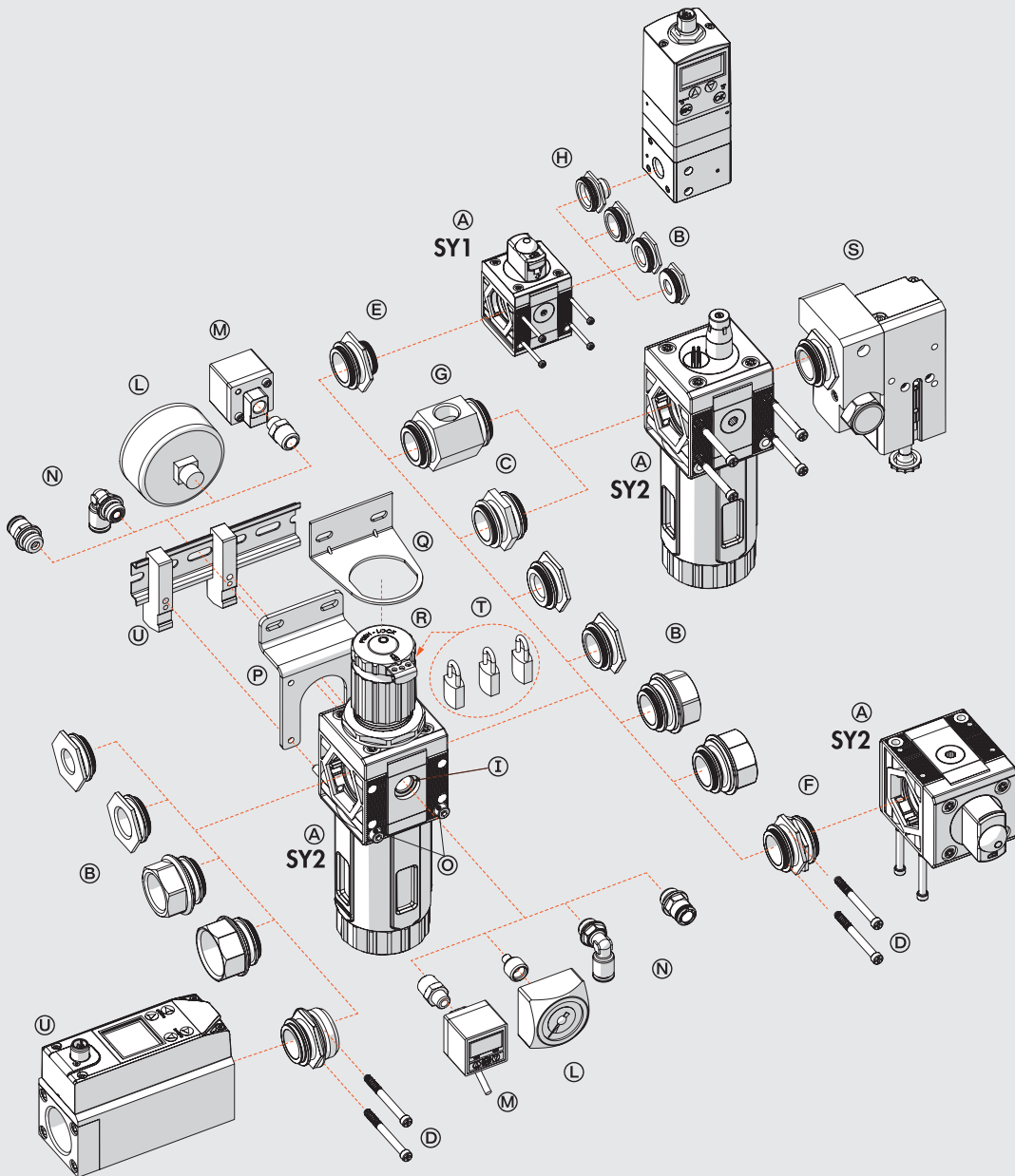


WARTUNGSEINHEITEN  
WARTUNGSEINHEITEN Synthes®

MODULARITÄT UND FLEXIBILITÄT

WARTUNGSEINHEITEN

WARTUNGSEINHEITEN Syntesi®





Die verschiedenen Elemente Syntesi® A können miteinander und mit der Druckluftquelle durch die Buchsen B aus vernickeltem Messing oder bei Verwendung der eloxierten Aluminium-Nippel C verbunden werden.

Die Buchsen können sehr leicht entfernt werden, indem die beiden Schrauben D gelöst werden. Dies hat eine Vielzahl von Vorteilen:

- Verringerte Abmessungen.
- Frei wählbare Zusammenstellung vieler unterschiedlicher Module ohne Klammern, Stehbolzen oder Joche.
- Die Gewinde für den Anschluss von Verschraubungen sind metallisch und erlauben höhere Drehmomente wegen der Trapezform.
- Maximale Flexibilität, indem jederzeit einer Einheit ein Modul hinzugefügt oder ein Anschluss ersetzt werden kann (z.B. 1/4" statt 1/8").
- Der pneumatische Eingangsanschluss kann dabei gleich oder verschieden zum Ausgangsanschluss sein.

Standardanschlüsse der Syntesi® sind: 1/8", 1/4", 3/8" bei Baugröße 1 und 3/8", 1/2", 3/4", 1" bei Baugröße 2.

Es kann aber auch notwendig sein, die Anschlüsse von Baugröße 1 in die Baugröße 2 zu ändern.

Die Verbindungsrippel haben mehrere Funktionen:

- Nippel C verbindet zwei Elemente der gleichen Baugröße miteinander.
- Der Größenadapter E kann dazu verwendet werden, um ein Modul der Syntesi® Baugröße 2 mit einem der Syntesi® Baugröße 1 zu verbinden.
- Der 90°-Adapter F dient zur Verbindung von Modulen im Winkel von 90°. Zum Beispiel kann es hilfreich sein, den Reglerknopf oder das Bedienelement eines Absperrventiles in Richtung zum Bediener auszurichten.
- Die Zweibege-Luftabnahme G ist ein einfaches und günstiges Bauelement, das außer der Verbindung von zwei Modulen auch 2 Luftabnahmen bietet.
- Der Adapter für Regtronic H dient zur Verbindung eines Regtronic 1/4"-Proportionalreglers zu einem Modul der Syntesi® Baugröße 1.

**Zusätzliche Anschlüsse I.** Vorn und hinten sind an ALLEN Syntesi®-Modulen Anschlüsse (1/8" bei Größe 1, 1/4" bei Größe 2) für den Anschluss Manometern L, Druckschaltern M oder bei hohem Durchfluss von zusätzlichen Luftabnahmen N. Diese Anschlüsse liegen jeweils hinter dem Modul, so dass beispielsweise ein Regleranschluss geregelt und ein Filteranschluss gefilterte Druckluft liefern (gilt nicht für Öl- und Aktivkohlefilter!).

**Wandbefestigung.** Es sind nur zwei Schrauben O aber keine zusätzlichen Winkel oder Flansche erforderlich. Der Abstandswinkel P kann verwendet werden, um die Einheit auf Abstand von der Wand zu halten und damit die Verschraubungen hinter den Modulen anzuordnen.

**Befestigung an einer Schiene nach DIN EN50022.** Dies geschieht mit dem Halter-Set Q.

**Regler-Haltewinkel R.** Regler und Filterregler können mit einem Stahl-Haltewinkel R, der die Glocke umfasst, befestigt werden.

**Abschließbarer Einstellkopf S.** Die Knöpfe an Reglern, Filterreglern und Absperrventilen sind standardmäßig abschließbar. Die Stahlplatte ist stets in der Lieferung enthalten. Es können 2 Stück 3 mm-Vorhängeschlösser T bei Größe 1 und 3 Stück bei Baugröße 2 angebracht werden. Als Alternative kann bei Absperrventilen ein einzelnes Vorhängeschloss 6mm angebracht werden.

**Sicherheitsventil U.** Der Baureihe kann ein Sicherheitsventil der Reihe 70 SAFE AIR® zugeordnet werden.

C1

# SYNTESI® TYPENSCHLÜSSEL

## TYPENSCHLÜSSEL FÜR EINZELNE MODULE

56	1	1	F	10	1
SYNTESI	GRÖSSE	EINGANGSANSCHLUSS	MODUL	TYP	AUSGANGSANSCHLUSS
56 Syntesi 5X Syntesi mit Korrosionsschutz	1 Baugröße 1  2 Baugröße 2	0 Ohne Buchsen 1 1/8" Gewinde 2 1/4" Gewinde 3 3/8" Gewinde 0 Ohne Buchsen 3 3/8" Gewinde 4 1/2" Gewinde 5 3/4" Gewinde 6 1" Gewinde	F Filter D Ölfilter C Aktivkohle-Filter R Druckregler B Filterregler L Öler ● V Absperrventil ▲ A Startventil ▲ S Druckschalter P Luftabnahme	Je nach Modul	0 Ohne Buchsen 1 1/8" Gewinde 2 1/4" Gewinde 3 3/8" Gewinde 0 Ohne Buchsen 3 3/8" Gewinde 4 1/2" Gewinde 5 3/4" Gewinde 6 1" Gewinde

- Die korrosionsschutzte Ausführung dieses Elements ist nur mit manueller Betätigung verfügbar.
- ▲ Nicht in korrosionsschutzter Ausführung verfügbar.

## TYPENSCHLÜSSEL FÜR EINHEITEN AUS ZWEI ODER DREI MODULEN

56	1	1	V	10	B	24	L	10	1
SYNTESI	GRÖSSE	EINGANGSANSCHLUSS	MODUL 1	TYP	MODUL 2	TYP	MODUL 3	TYP	AUSGANGSANSCHLUSS
56 Syntesi 5X Syntesi mit Korrosionsschutz	1 Baugröße 1  2 Baugröße 2	1 1/8" Gewinde 2 1/4" Gewinde 3 3/8" Gewinde 3 3/8" Gewinde 4 1/2" Gewinde 5 3/4" Gewinde 6 1" Gewinde	F Filter D Ölfilter C Aktivkohle-Filter R Druckregler B Filterregler L Öler ● V Absperrventil ▲ A Softstartventil ▲ S Druckschalter P Luftabnahme	Je nach Modul	F Filter D Ölfilter C Aktivkohle-Filter R Druckregler B Filterregler L Öler ● V Absperrventil ▲ A Softstartventil ▲ S Druckschalter P Luftabnahme	Je nach Modul	F Filter D Ölfilter C Aktivkohle-Filter R Druckregler B Filterregler L Öler ● V Absperrventil ▲ A Softstartventil ▲ S Druckschalter P Luftabnahme	Je nach Modul	1 1/8" Gewinde 2 1/4" Gewinde 3 3/8" Gewinde 3 3/8" Gewinde 4 1/2" Gewinde 5 3/4" Gewinde 6 1" Gewinde

- Die korrosionsschutzte Ausführung dieses Elements ist nur mit manueller Betätigung verfügbar.
- ▲ Nicht in korrosionsschutzter Ausführung verfügbar.

SYNTESI® TYPENSCHLÜSSEL WARTUNGSEINHEITEN

C1.8

## Zubehör

	Artikel Nr.	Typen Nr.
Befestigungswinkel, BG2, Standard u. Antikorrosion	145659	9200717X
Adapter für DIN-Schiene, BG 1 und BG 2	145660	9200718X
Verbindungsrippelsatz, BG 2	144696	9210010
Verbindungselement 90°, BG 2	145503	9210019
Größenadapter, BG 1 - BG 2	145504	9210006
Befestigungsschraube, BG 2	145508	9210031
Gewindeanschlussbuchse, BG 2, G 3/8	144691	9210011
Gewindeanschlussbuchse, BG 2, G 1/2	144692	9210012
Gewindeanschlussbuchse, BG 2, G 3/4	144693	9210013
Gewindeanschlussbuchse, BG 2, G 1	144694	9210014
Magnetspule, 30 mm x Ø 8 mm, 24 V DC, 4 W	145478	W0210010100
Magnetspule, 30 mm x Ø 8 mm, 24 V AC, 50/60 Hz	145479	W0210011100
Magnetspule, 30 mm x Ø 8 mm, 110 V AC, 50/60 Hz	145480	W0210012100
Magnetspule, 30 mm x Ø 8 mm, 230 V AC, 50/60 Hz	145481	W0210013100
Gerätestecker, 30 mm, Bauform A	145490	W0970520033
Gerätestecker mit LED, 24 V, 30 mm, Bauform A	145491	W0970520034
Gerätestecker mit LED, 110 V, 30 mm, Bauform A	145492	W0970520035
Gerätestecker mit LED, 230 V, 30 mm, Bauform A	145493	W0970520036
Gerätestecker mit LED, Varistor 24 V, 30 mm, Bf A	145494	W0970520037
Gerätestecker mit LED, Varistor 110 V, 30 mm, Bf A	145495	W0970520038
Gerätestecker mit LED, Varistor 230 V, 30 mm, Bf A	145496	W0970520039
Rändelmutter, für Spule 22 mm, IP 65	145501	0222100100
Magnetspulensatz 30 mm, 24 V DC, ATEX II 2 GD	145482	0227606913
Magnetspulensatz 30 mm, 24 V DC, ATEX II 2 GD	145483	0227606915
Magnetspulensatz 30 mm, 24 V AC, ATEX II 2 GD	145484	0227608013
Magnetspulensatz 30 mm, 24 V AC, ATEX II 2 GD	145485	0227608015
Magnetspulensatz 30 mm, 110 V AC, ATEX II 2 GD	145486	0227608023
Magnetspulensatz 30 mm, 110 V AC, ATEX II 2 GD	145487	0227608025
Magnetspulensatz 30 mm, 230 V AC, ATEX II 2 GD	145488	0227608033
Magnetspulensatz 30 mm, 230 V AC, ATEX II 2 GD	145489	0227608035

## Ersatzteil

	Artikel Nr.	Typen Nr.
CNOMO-Ansteuerung, mit bistabiler Handhilfsbetät.	145657	9453922