

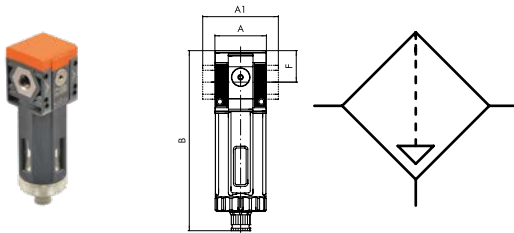
Aktivkohlefilter

Serie »SYNTESI«

PLUS

Artikel Nr. 144664

Typen Nr. 5612C102



Beispielhafte Darstellung

Aktivkohlefilter absorbieren Schmutzpartikel (Öle, Lösungsmittel und Kohlenwasserstoffe) aus der Druckluft. Eine Vorfiltration ($5\ \mu\text{m}$) und Ölfiltration ($0,01\ \mu\text{m}$) werden zwingend empfohlen. Der RMSA-Ablass schließt bei ca. 1 bar und entwässert im drucklosen Zustand. Optional kann er manuell verriegelt werden. Die Kartusche muss in regelmäßigen Abständen ausgetauscht werden, da es keinen Unterschied im Druckabfall zwischen einer effizienten Kartusche und einer gesättigten Kartusche gibt.

HINWEIS: Um die Leistungsparameter des Datenblattes zu sichern darf der Druckabfall (ΔP) einen Wert von 75 mbar nicht überschreiten.

Vorn und hinten ist je ein Anschluss (G 1/8 bei Baugröße 1 und G 1/4 bei Baugröße 2), der für Manometer oder Druckschalter oder als zusätzliche Abnahme genutzt werden kann. Die entnommene Druckluft ist hier jedoch nicht über den Aktivkohlefilter gereinigt.

ATEX-Ausführung auf Anfrage!

Technische Informationen

Serie	Syntesi
Baugröße	1
Eingangsdruck max.	15 bar
Temperaturbereich	-10 bis 50 °C
Anschluss Eingang	G 1/4
Anschluss Ausgang	G 1/4
Gewinde auf Vorder- und Rückseite	G 1/8
Empfohlener Durchfluss bei 6,3 bar	350 NI/min
Restölgehalt	0,003 mg/m ³
Kondensatablass	RMSA halbautomatisch
Reinheitsklasse d. Luft am Ausgang nach ISO 8573-1	1.7.1
Medium	0,01 µm gefilterte und ölgefilterte Druckluft oder neutrale Gase
Gehäuse	Technopolymer
Dichtmaterial	NBR
Behälter	Technopolymer
A	42,0 mm
A1	- mm
B	148,0 mm
F	25,8 mm

Kaufmännische Daten

Zolltarifnummer	84213925
Ursprungsland	IT
eCl@ss 5.1.4	27293004
eCl@ss 9.0	27293004
UNSPSC_Code_v190501	40161505
UNSPSC_CodeDesc_v190501	Air filters

SYNTESI® AKTIVKOHLEFILTER (FIL CA)



Aktivkohlefilter sind die höchste Form einer möglichen Druckluftreinigung in industriellen Anwendungen. Sie beseitigen alle Spuren von Ölen, Lösungsmitteln und Kohlenwasserstoffen und beseitigen darüber hinaus unangenehme Gerüche. Das Funktionsprinzip besteht in der Adsorption der Schmutzpartikel aus der Druckluft in den winzigen Poren von Kohlekörnchen.

Vorn und hinten ist je ein Anschluss (1/8" bei Baugröße 1 und 1/4" bei Baugröße 2), der für Manometer oder Druckschalter oder als zusätzliche Abnahme genutzt werden kann. **Die entnommene Druckluft ist hier jedoch nicht über den Aktivkohlefilter gereinigt.**

Die Lebensdauer und der Wirkungsgrad der Patrone können durch eine Vorfilterung (5 µm) und Ölfilterung (0,01 µm) erhöht werden.

Die Patrone muss in bestimmten Intervallen ausgetauscht werden, wenn der Druckabfall zwischen einer effizienten und einer gesättigten Patrone spürbar wird.

HINWEIS: Um die Leistungsparameter des Datenblattes zu sichern darf der Druckabfall (ΔP) einen Wert von 75 mbar nicht überschreiten.



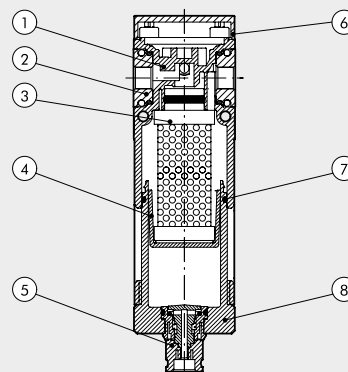
TECHNISCHE DATEN	FIL CA SY1			FIL CA SY2			
	1/8"	1/4"	3/8"	3/8"	1/2"	3/4"	1"
Gewindeanschluss	0.003 - Reinheitsklasse der Luft am Ausgang ISO8573-1: 1.7.1						
Restölgehalt der Druckluft bei 20°C *	4000						
Lebensdauer der Patrone *	15						
Eingangsdruk, maximal	1.3						
	217						
Durchfluss (empfohlen) bei 6.3 bar (0.63 MPa; 91 psi)	350						
	12						
	28						
	Hinweis: Durchflusswerte über den angegebenen reduzieren die Effizienz der Reinigung!						
	Von -10 bis +50			Von -10 bis +50			
Temperaturbereich bei 10 bar; 1 MPa; 145 psi	195	190	181	483	456	452	440
Gewicht	RMSA: Kondensatentleerung mit manuellem und automatischem Ablass im drucklosen Zustand						
Kondensatablass	0.01 µm gefilterte und ölgefilterte Druckluft						
Medium	Beliebig			Beliebig			
Einbaulage	1/8", vorne und hinten			1/4", vorne und hinten			
Anschlüsse für zusätzliche Luftabnahmen (nicht Aktivkohle-gefiltert)	500			1500			
Durchfluss der zusätzlichen Luftabnahme bei 6.3 bar (0.63 MPa; 91 psi) ΔP 1 bar (0.1 MPa; 14 psi)	18			53			
Wandbefestigung	2 Stück Schrauben M4			2 Stück Schrauben M5			
HINWEISE	Es muss ein Koaleszenzfilter (Ölfilter) 0.01 µm vorgeschaltet werden!						
* wenn der Druckverlust von 75 mbar nicht überschritten wird							

WARTUNGSEINHEITEN

Syntesi® AKTIVKOHLEFILTER

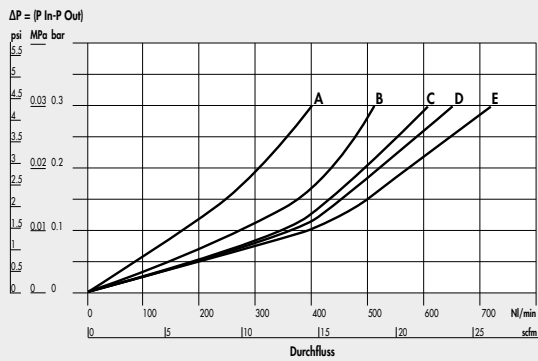
KOMPONENTEN

- ① ÖLFILTER-GEHÄUSE: Technopolymer
- ② EIN-/AUSGANGSBUCHSE: gefertigt aus vernickeltem Messing Ms58 oder eloxiertem Aluminium für 3/4" - 1"
- ③ AKTIVKOHLE-PATRONE
- ④ PATRONENHALTER: Technopolymer
- ⑤ KONDENSATABLASS: (RMSA)
- ⑥ PLATTE: Technopolymer
- ⑦ DICHTUNG: NBR O-Ring
- ⑧ KLARSICHTBEHÄLTER: Technopolymer

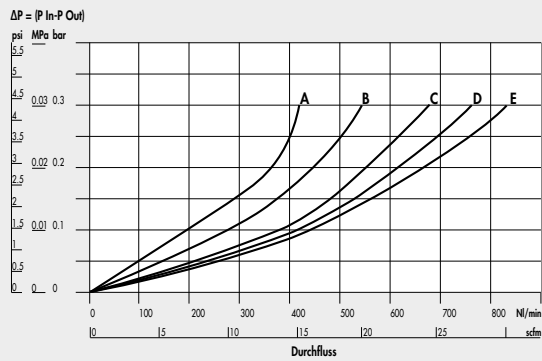


DURCHFLUSS-DIAGRAMME

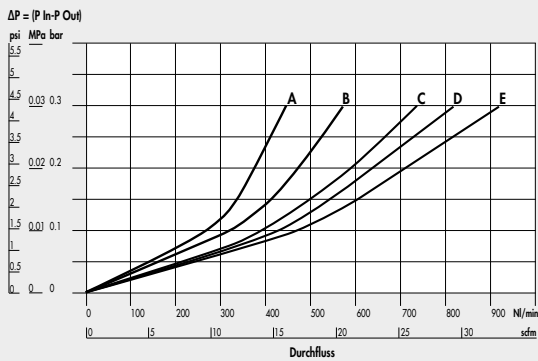
FIL CA Syntesi® SY1 1/8"



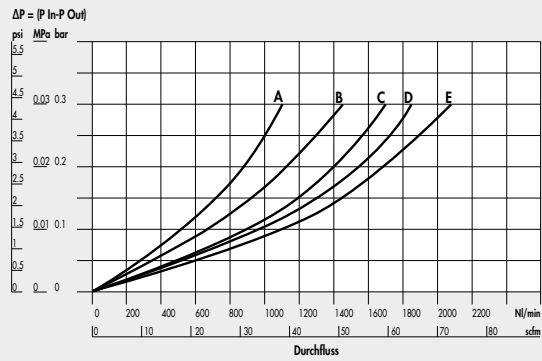
FIL CA Syntesi® SY1 1/4"



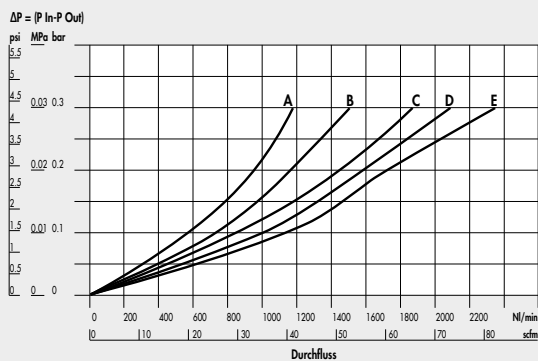
FIL CA Syntesi® SY1 3/8"



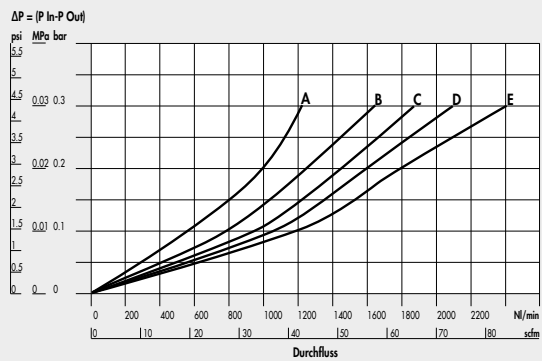
FIL CA Syntesi® SY2 3/8"



FIL CA Syntesi® SY2 1/2"



FIL CA Syntesi® SY2 3/4" - 1"



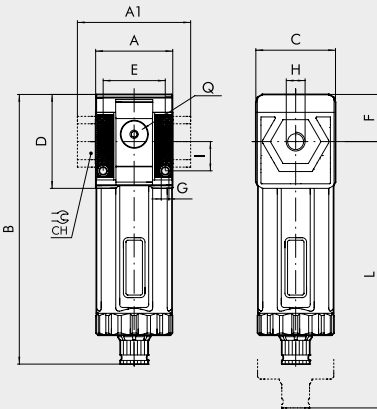
A = 2.5 bar - 0.25 MPa - 36 psi
B = 4 bar - 0.4 MPa - 58 psi

C = 6.3 bar - 0.63 MPa - 91 psi
D = 8 bar - 0.8 MPa - 116 psi

E = 10 bar - 1 MPa - 145 psi

Syntesi® AKTIVKOHLEFILTER WARTUNGSEINHEITEN

ABMESSUNGEN



	BAUGRÖßE 1			BAUGRÖßE 2			
H (Gewindeanschluss)	1/8"	1/4"	3/8"	3/8"	1/2"	3/4"	1"
A	42			60.5			
A1	-	-	44	-	-	95	95
B	148			178			
C	44			61			
CH	-			-	-	32	36
D	51.5			70.5			
E	33.5			47.5			
F	25.8			38.2			
G	Loch für Schrauben M4			Loch für Schrauben M5			
I	16			22.5			
L	202			245			
Q (2 zusätzliche Luftabnahmen)	1/8"			1/4"			

TYPENSCHLÜSSEL

56	1	1	C	10	1
SYNTESI	GRÖSSE	EINGANGSANSCHLUSS	MODUL	ABLASS	AUSGANGSANSCHLUSS
56 Syntesi	1 Baugröße 1	0 Ohne Buchsen	C Aktivkohlefilter	10	0 Ohne Buchsen
5X Syntesi mit Korrosionsschutz	2 Baugröße 2	1 1/8" Gewinde		RMSA	1 1/8" Gewinde
		2 1/4" Gewinde			2 1/4" Gewinde
		3 3/8" Gewinde			3 3/8" Gewinde
		0 Ohne Buchsen			0 Ohne Buchsen
		3 3/8" Gewinde			3 3/8" Gewinde
		4 1/2" Gewinde			4 1/2" Gewinde
		5 3/4" Gewinde			5 3/4" Gewinde
		6 1" Gewinde			6 1" Gewinde

RMSA: Kondensatentleerung mit manuellem und automatischem Ablass im drucklosen Zustand

BESTELLBEISPIELE FÜR HÄUFIG BENÖTIGTE AUSFÜHRUNGEN

HINWEIS: Außer den unten genannten Typen sind auch andere gewünschte Kombinationen bestellbar.

Bestellnummer Typ

Syntesi SY1 AKTIVKOHLEFILTER

5610C100 AC SY1 RMSA ohne Buchsen

5611C101 AC SY1 1/8 RMSA

5612C102 AC SY1 1/4 RMSA

5613C103 AC SY1 3/8 RMSA

Bestellnummer Typ

Syntesi SY2 AKTIVKOHLEFILTER

5620C100 AC SY2 RMSA ohne Buchsen

5623C103 AC SY2 3/8 RMSA

5624C104 AC SY2 1/2 RMSA

5625C105 AC SY2 3/4 RMSA

5626C106 AC SY2 1 RMSA

ANMERKUNGEN

ANTI-KORROSION VERSION

5X_ _ _ _ _

Beispiel

5X11C101 AC SY1 1/8 RMSA Anti-Korrosion

WARTUNGSEINHEITEN


Syntesi® AKTIVKOHLEFILTER

WARTUNGSEINHEITEN Syntesi®

Mit der Reihe Syntesi® wurde durch Metal Work im Ergebnis von 30 Jahren Erfahrung in der Fertigung von Druckluft-Wartungseinheiten ein bedeutender Meilenstein gesetzt. Es wurden die Details genauestens untersucht, um bei verringertem Platzbedarf und Gewicht, die beste Leistung zu schaffen. Die Leistungsfähigkeit ist somit erheblich größer als die jeder anderen Einheit der gleichen Baugröße. Diese modulare Einheit bildet ein sehr einfaches aber effektives System, das keinerlei Halterungen, Standbolzen oder Joche für die Verbindung der verschiedenen Module benötigt. Die Grundaussführung der Syntesi® bietet eine Vielzahl von Funktionen, die bei traditionellen Wartungseinheiten nicht vorhanden oder nur optional vorhanden sind. Beispiele dafür sind abschließbare Einstellknöpfe, zusätzliche Luftabnahmen vorn und hinten, Durchfluss von links oder rechts oder umgekehrt, Regler mit Kompensationssystem für hohe Genauigkeit bei schwankendem Eingangsdruck und mit hoher Rückentlüftung, absolut wischfeste Kennzeichnung und automatischer Kondenswasser-Ablass auch für Baugröße 1 und ein im Bereich von 360° sichtbares Niveau des Öl- oder Kondenswasserstandes. Die verwendeten Werkstoffe Technopolymer und vernickelter Messing besitzen eine sehr hohe Korrosionsbeständigkeit. Zusätzlich ist eine spezielle Anti-Korrosions Version verfügbar mit Edelstahl Komponenten oder Geomet® behandelten Bauteile.



WARTUNGSEINHEITEN Syntesi®

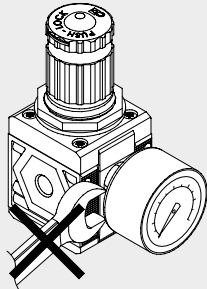
ALLGEMEINE TECHNISCHE DATEN	BAUGRÖßE 1			BAUGRÖßE 2			
	1/8"	1/4"	3/8"	3/8"	1/2"	3/4"	1"
Gewindeanschluss							
Eingangsdruck, maximal		bar					
		MPa					
		psi					
Durchfluss	Siehe im Katalog je Ausführung!						
Temperaturbereich bei 10 bar; 1 MPa; 145 psi	Von -10 bis +50			Von -10 bis +50			
Abschließbare Einstellknöpfe	Einstellknöpfe von Reglern, Filterreglern und Schaltknöpfe bei Absperrventilen sind abschließbar						
Medium	Druckluft oder inaktive Gase						
Einbaulage	Siehe im Katalog je Modulart!						
Durchflussrichtung	Wählbar: links, rechts oder beidseitig						
Zusätzliche Luftabnahme für Manometer oder Verschraubung	1/8", vorne und hinten an allen Modulen			1/4", vorne und hinten an allen Modulen			
Schrauben zur Wandbefestigung	2 Stück Schrauben M4			2 Stück Schrauben M5			
Zertifizierung für explosionsgefährdete Atmosphäre nach 2014/34/UE	 II 3G Ex h IIC T5 Gc -10°C < Ta < 50°C II 3D Ex h IIIC T100 °C Dc						

ANTI-KORROSION AUSFÜHRUNG

Unterschiede zur Standard Variante:

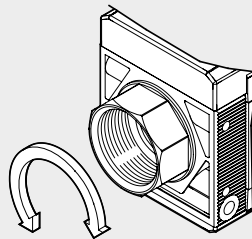
- Edelstahl Schrauben
- Edelstahl Abschließplatte am Einstellknopf
- Geomet® behandelte Einstellfeder (Regler und Filterregler)

ANSCHLUSS AN FRONTGEWINDEN



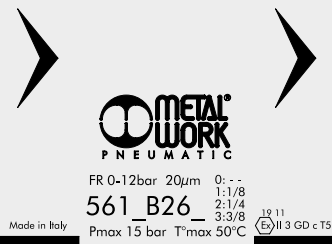
Keinen Schraubenschlüssel an Kegelgewinde verwenden. Nur von Hand montieren und einen Flüssigdichter (kein Teflon®) verwenden.

DREHBARE ANSCHLUSSBUCHSEN



Die Buchsen 3/4" und 1" bei Baugröße 2 sind zu Montagezwecken frei drehbar ausgeführt.

LASER-KENNZEICHNUNG

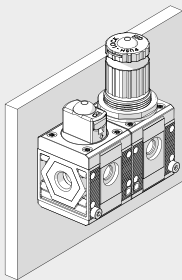


Auf dem Gehäuse sind folgende Kennzeichnungen:

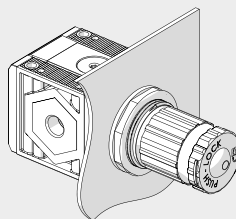
- Metal Work Logo
- Bestellnummer
- Maximaldruck und Maximaltemperatur
- Filterfeinheit oder Druckregelbereich, wenn relevant
- Woche und Monat der Herstellung
- ATEX - Kategorie
- Ursprungsland: Made in Italy

BEFESTIGUNGSVARIANTEN

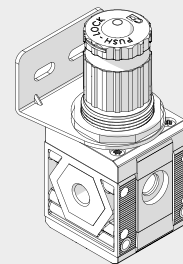
Wandbefestigung mit 2 Stück Schrauben



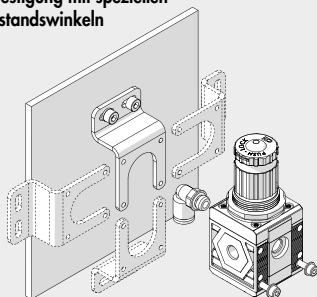
Befestigung an einer Schalttafel



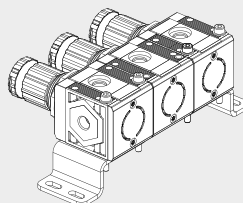
Befestigung mit dem Haltewinkel



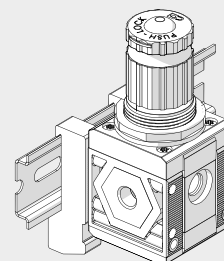
Befestigung mit speziellen Abstandswinkeln



Der Winkel kann in beliebiger Position montiert werden. Die Verschraubungen können dann am Manometeranschluss hinten angebracht werden.



Befestigung an Schiene nach DIN EN50022 mit 2 Stück Adaptern

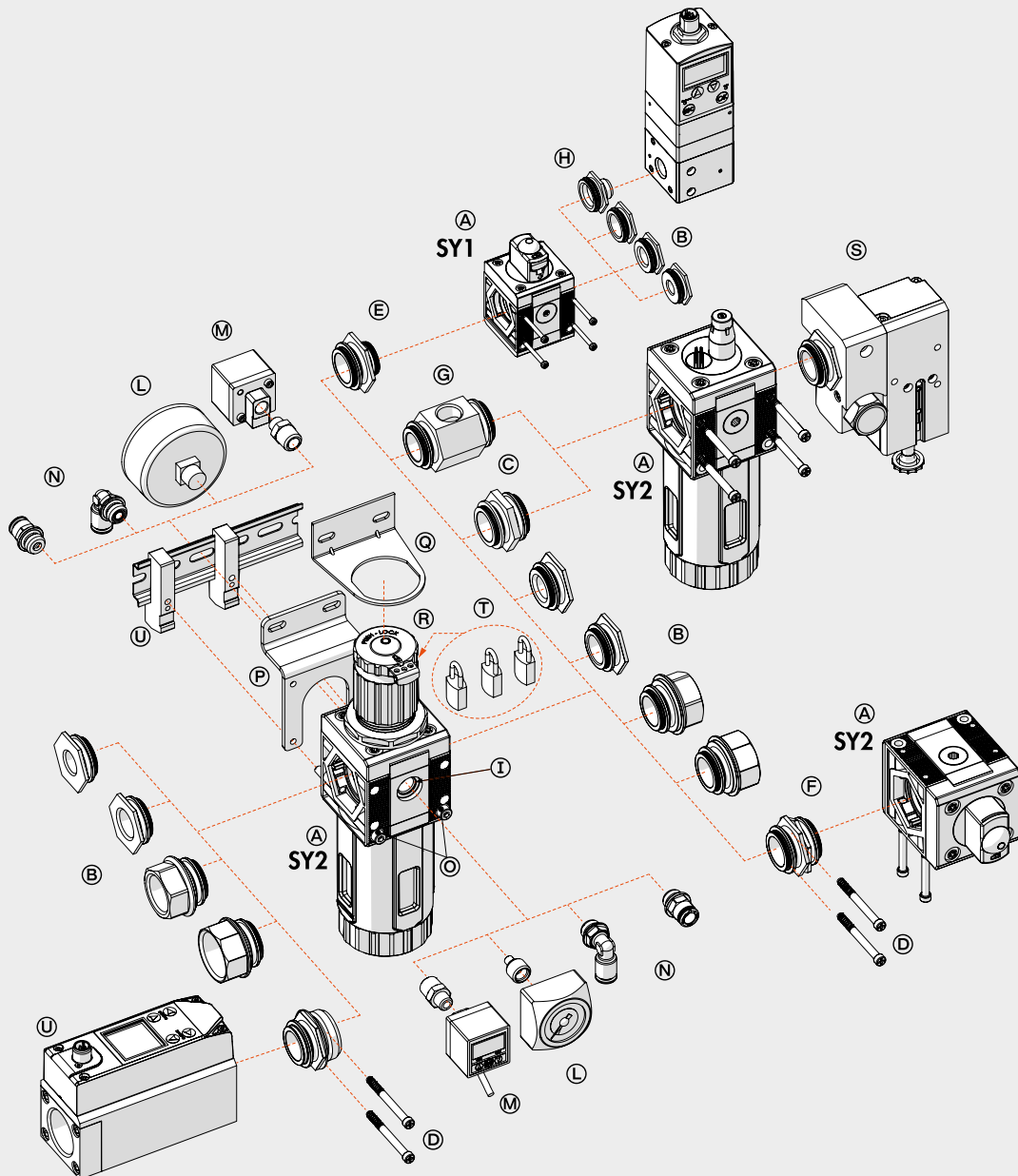


WARTUNGSEINHEITEN
WARTUNGSEINHEITEN Synthes®

MODULARITÄT UND FLEXIBILITÄT

WARTUNGSEINHEITEN

WARTUNGSEINHEITEN Syntesi®



Die verschiedenen Elemente Syntesi® ④ können miteinander und mit der Druckluftquelle durch die Buchsen ⑥ aus vernickeltem Messing oder bei Verwendung der eloxierten Aluminium-Nippel ⑦ verbunden werden.

Die Buchsen können sehr leicht entfernt werden, indem die beiden Schrauben ⑤ gelöst werden. Dies hat eine Vielzahl von Vorteilen:

- Verringerte Abmessungen.
- Frei wählbare Zusammenstellung vieler unterschiedlicher Module ohne Klammern, Stehbolzen oder Joche.
- Die Gewinde für den Anschluss von Verschraubungen sind metallisch und erlauben höhere Drehmomente wegen der Trapezform.
- Maximale Flexibilität, indem jederzeit einer Einheit ein Modul hinzugefügt oder ein Anschluss ersetzt werden kann (z.B. 1/4" statt 1/8").
- Der pneumatische Eingangsanschluss kann dabei gleich oder verschieden zum Ausgangsanschluss sein.

Standardanschlüsse der Syntesi® sind: 1/8", 1/4", 3/8" bei Baugröße 1 und 3/8", 1/2", 3/4", 1" bei Baugröße 2.

Es kann aber auch notwendig sein, die Anschlüsse von Baugröße 1 in die Baugröße 2 zu ändern.

Die Verbindungsnippel haben mehrere Funktionen:

- Nippel ⑦ verbindet zwei Elemente der gleichen Baugröße miteinander.
- Der Größenadapter ⑧ kann dazu verwendet werden, um ein Modul der Syntesi® Baugröße 2 mit einem der Syntesi® Baugröße 1 zu verbinden.
- Der 90°-Adapter ⑨ dient zur Verbindung von Modulen im Winkel von 90°. Zum Beispiel kann es hilfreich sein, den Reglerknopf oder das Bedienelement eines Absperrventiles in Richtung zum Bediener auszurichten.
- Die Zweibege-Luftabnahme ⑩ ist ein einfaches und günstiges Bauelement, das außer der Verbindung von zwei Modulen auch 2 Luftabnahmen bietet.
- Der Adapter für Regtronic ⑪ dient zur Verbindung eines Regtronic 1/4"-Proportionalreglers zu einem Modul der Syntesi® Baugröße 1.

Zusätzliche Anschlüsse ⑫. Vorn und hinten sind an ALLEN Syntesi®-Modulen Anschlüsse (1/8" bei Größe 1, 1/4" bei Größe 2) für den Anschluss Manometern ⑬, Druckschaltern ⑭ oder bei hohem Durchfluss von zusätzlichen Luftabnahmen ⑮. Diese Anschlüsse liegen jeweils hinter dem Modul, so dass beispielsweise ein Regleranschluss geregelt und ein Filteranschluss gefilterte Druckluft liefern (gilt nicht für Öl- und Aktivkohlefilter!).

Wandbefestigung. Es sind nur zwei Schrauben ⑯ aber keine zusätzlichen Winkel oder Flansche erforderlich. Der Abstandswinkel ⑰ kann verwendet werden, um die Einheit auf Abstand von der Wand zu halten und damit die Verschraubungen hinter den Modulen anzuordnen.

Befestigung an einer Schiene nach DIN EN50022. Dies geschieht mit dem Halter-Set ⑱.

Regler-Haltewinkel ⑲. Regler und Filterregler können mit einem Stahl-Haltewinkel ⑲, der die Glocke umfasst, befestigt werden.

Abschließbarer Einstellkopf ⑳. Die Knöpfe an Reglern, Filterreglern und Absperrventilen sind standardmäßig abschließbar. Die Stahlplatte ist stets in der Lieferung enthalten. Es können 2 Stück 3 mm-Vorhängeschlösser ㉑ bei Größe 1 und 3 Stück bei Baugröße 2 angebracht werden. Als Alternative kann bei Absperrventilen ein einzelnes Vorhängeschloss 6mm angebracht werden.

Sicherheitsventil ㉒. Der Baureihe kann ein Sicherheitsventil der Reihe 70 SAFE AIR® zugeordnet werden.

C1

SYNTESI® TYPENSCHLÜSSEL

TYPENSCHLÜSSEL FÜR EINZELNE MODULE

56	1	1	F	10	1
SYNTESI	GRÖSSE	EINGANGSANSCHLUSS	MODUL	TYP	AUSGANGSANSCHLUSS
56 Syntesi 5X Syntesi mit Korrosionsschutz	1 Baugröße 1 2 Baugröße 2	0 Ohne Buchsen 1 1/8" Gewinde 2 1/4" Gewinde 3 3/8" Gewinde 0 Ohne Buchsen 3 3/8" Gewinde 4 1/2" Gewinde 5 3/4" Gewinde 6 1" Gewinde	F Filter D Ölfilter C Aktivkohle-Filter R Druckregler B Filterregler L Öler ● V Absperrventil ▲ A Startventil ▲ S Druckschalter P Luftabnahme	Je nach Modul	0 Ohne Buchsen 1 1/8" Gewinde 2 1/4" Gewinde 3 3/8" Gewinde 0 Ohne Buchsen 3 3/8" Gewinde 4 1/2" Gewinde 5 3/4" Gewinde 6 1" Gewinde

- Die korrosionsschutzte Ausführung dieses Elements ist nur mit manueller Betätigung verfügbar.
- ▲ Nicht in korrosionsschutzter Ausführung verfügbar.

TYPENSCHLÜSSEL FÜR EINHEITEN AUS ZWEI ODER DREI MODULEN

56	1	1	V	10	B	24	L	10	1
SYNTESI	GRÖSSE	EINGANGSANSCHLUSS	MODUL 1	TYP	MODUL 2	TYP	MODUL 3	TYP	AUSGANGSANSCHLUSS
56 Syntesi 5X Syntesi mit Korrosionsschutz	1 Baugröße 1 2 Baugröße 2	1 1/8" Gewinde 2 1/4" Gewinde 3 3/8" Gewinde 3 3/8" Gewinde 4 1/2" Gewinde 5 3/4" Gewinde 6 1" Gewinde	F Filter D Ölfilter C Aktivkohle-Filter R Druckregler B Filterregler L Öler ● V Absperrventil ▲ A Softstartventil ▲ S Druckschalter P Luftabnahme	Je nach Modul	F Filter D Ölfilter C Aktivkohle-Filter R Druckregler B Filterregler L Öler ● V Absperrventil ▲ A Softstartventil ▲ S Druckschalter P Luftabnahme	Je nach Modul	F Filter D Ölfilter C Aktivkohle-Filter R Druckregler B Filterregler L Öler ● V Absperrventil ▲ A Softstartventil ▲ S Druckschalter P Luftabnahme	Je nach Modul	1 1/8" Gewinde 2 1/4" Gewinde 3 3/8" Gewinde 3 3/8" Gewinde 4 1/2" Gewinde 5 3/4" Gewinde 6 1" Gewinde

- Die korrosionsschutzte Ausführung dieses Elements ist nur mit manueller Betätigung verfügbar.
- ▲ Nicht in korrosionsschutzter Ausführung verfügbar.

SYNTESI® TYPENSCHLÜSSEL WARTUNGSEINHEITEN

C1.8

Zubehör

	Artikel Nr.	Typen Nr.
Befestigungswinkel, BG1, Standard u. Antikorrosion	145658	9200716X
Adapter für DIN-Schiene, BG 1 und BG 2	145660	9200718X
Verbindungsrippelsatz, BG 1	144695	9210000
Verbindungselement 90°, BG 1	145502	9210009
Größenadapter, BG 1 - BG 2	145504	9210006
Montageschlüssel für Behälter BG 1, »bit«	145505	9170601
Befestigungsschraube, BG 1	145507	9210030

Ersatzteil

	Artikel Nr.	Typen Nr.
Behälter, BG 1, RMSA halbautomatisch	145611	9210100
Filterelement, BG 1, 0,003 µm	145627	9210161
Gewindeanschlussbuchse, BG 1, G 1/4	144689	9210002