

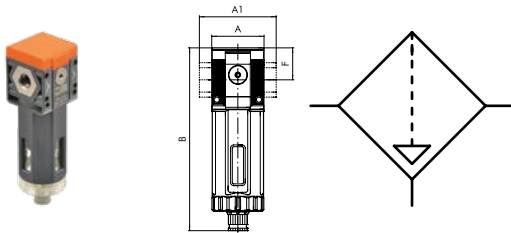
Ölfiter (Mikrofilter)

Serie »SYNTESI«

PLUS ||

Artikel Nr. 144652

Typen Nr. 5626D106



Beispielhafte Darstellung

Als zweite Stufe hinter dem Filter entfernen Ölfiter mit einem besonders hohen Wirkungsgrad die in der Druckluft enthaltenen flüssigen und festen Partikel über ein Spezial-Filterelement („Koaleszenz-Patrone“). Ölfiter sind besonders geeignet, um Spuren von Öl in der Druckluft zu entfernen.

Der Durchfluss muss unterhalb des Maximums sein, um den gewünschten Reinheitsgrad zu erreichen. Über diesem Wert gibt es ein starkes Gefälle in Bezug auf die erreichbare Reinheit der Druckluft.

Kondensatablass RMSA halbautomatisch: Dieser schließt bei ca. 1 bar und entwässert im drucklosen Zustand. Optional kann er manuell verriegelt werden.

Ablass SAC vollautomatisch auf Anfrage. Dieser gibt das Kondensat nur in Fällen plötzlicher Druckänderungen frei.

Vorn und hinten ist je ein Anschluss (G 1/8 bei Baugröße 1 und G 1/4 bei Baugröße 2), der für Manometer oder Druckschalter oder als zusätzliche Abnahme genutzt werden kann. Die entnommene Druckluft ist hier jedoch nicht gereinigt.

ATEX-Ausführung auf Anfrage!

Technische Informationen

| | |
|--|-------------------------------------|
| Serie | Syntesi |
| Baugröße | 2 |
| Eingangsdruck max. | 13 bar |
| Temperaturbereich | -10 bis 50 °C |
| Anschluss Eingang | G 1 |
| Anschluss Ausgang | G 1 |
| Gewinde auf Vorder- und Rückseite | G 1/4 |
| Empfohlener Durchfluss bei 6,3 bar | 620 NI/min |
| Filterfeinheit | 0,01 µm |
| Kondensatablass | RMSA halbautomatisch |
| Reinheitsklasse d. Luft am Ausgang nach ISO 8573-1 | 1.7.2 |
| Medium | Druckluft oder andere neutrale Gase |
| Gehäuse | Technopolymer |
| Dichtmaterial | NBR |
| Behälter | Technopolymer |
| A | 60,5 mm |
| A1 | 95,0 mm |
| B | 178,0 mm |
| F | 38,2 mm |

Kaufmännische Daten

| | |
|-------------------------|-------------|
| Zolltarifnummer | 84213925 |
| Ursprungsland | IT |
| eCl@ss 5.1.4 | 27293003 |
| eCl@ss 9.0 | 27293003 |
| UNSPSC_Code_v190501 | 40161505 |
| UNSPSC_CodeDesc_v190501 | Air filters |

SYNTESI[®] ÖLFILTER (DEP)

Ölfilter haben die Aufgabe, die in der Druckluft enthaltenen flüssigen und festen Partikel mit einem besonders hohen Wirkungsgrad zu entfernen. Diese Abscheidung erfolgt mit einem Spezial-Filterelement, das als eine "Koaleszenz-Patrone" bezeichnet wird. Ölfilter sind besonders geeignet, um Spuren von Öl in der Druckluft zu entfernen. Der Durchfluss muss in der Nähe des Maximums sein, um den gewünschten Reinheitsgrad zu erreichen. Unter diesem Wert gibt es ein starkes Gefälle in Bezug auf die erreichbare Reinheit der Druckluft. Vorn und hinten ist je ein Anschluss (1/8" bei Baugröße 1 und 1/4" bei Baugröße 2), der für Manometer oder Druckschalter oder als zusätzliche Abnahme genutzt werden kann. **Die entnommene Druckluft ist hier jedoch nicht gereinigt.**

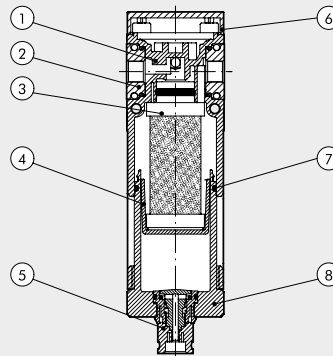


SYNTESI[®] ÖLFILTER WARTUNGSEINHEITEN

| TECHNISCHE DATEN | DEP SY1 | | | DEP SY2 | | | |
|--|--|-------|-------|------------------------|-------|-------|-------|
| | 1/8" | 1/4" | 3/8" | 3/8" | 1/2" | 3/4" | 1" |
| Gewindeanschluss | 0.01 - Reinheitsklasse der Luft am Ausgang ISO8573-1: 1.7.2 | | | | | | |
| Reinheitsgrad | 0.01 - Reinheitsklasse der Luft am Ausgang ISO8573-1: 1.7.2 | | | | | | |
| Eingangsdruck, maximal | 15 bar | | | 13 bar | | | |
| | 1.5 MPa | | | 1.3 MPa | | | |
| | 217 psi | | | 188 psi | | | |
| Durchfluss, empfohlen bei 6.3 bar (0.63 MPa; 91 psi) | 460 NI/min | | | 620 NI/min | | | |
| | 9 scfm | | | 37 scfm | | | |
| Empfohlener Durchfluss, maximal | Siehe Diagramm auf folgender Seite! | | | | | | |
| Temperaturbereich bei 10 bar; 1 MPa; 145 psi | Von -10 bis +50 °C | | | Von -10 bis +50 °C | | | |
| Gewicht | 194 g | 189 g | 180 g | 483 g | 456 g | 452 g | 440 g |
| Kondensatablass | RMSA: Kondensatentleerung mit manuellem und automatischem Ablass im drucklosen Zustand SAC: Automatischer Kondensatablass. Funktion bei Absenkung - benötigt veränderliche Luftströmung. Druckluft oder andere neutrale Gase | | | | | | |
| Medium | | | | | | | |
| Behältervolumen | 15 cm ³ | | | 40 cm ³ | | | |
| Einbaulage | Vertikal | | | Vertikal | | | |
| Anschlüsse für zusätzliche Luftabnahme (ungefilterte Luft) | 1/8", vorne und hinten | | | 1/4", vorne und hinten | | | |
| Durchfluss der zusätzlichen Luftabnahme bei 6.3 bar (0.63 MPa; 91 psi) ΔP 1 bar (0.1 MPa; 1.4 psi) | 500 NI/min | | | 1500 NI/min | | | |
| | 18 scfm | | | 53 scfm | | | |
| Wandbefestigung | 2 Stück Schrauben M4 | | | 2 Stück Schrauben M5 | | | |
| HINWEISE | Es ist ratsam, einen 5 µm - Filter vorzuschalten, um feste Partikel abzuscheiden | | | | | | |

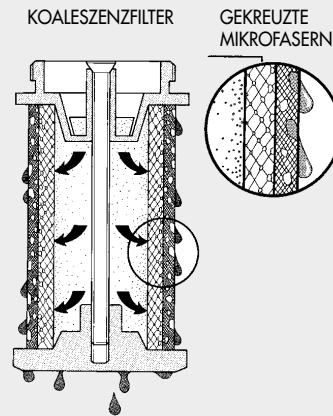
KOMPONENTEN

- ① FILTER-GEHÄUSE: Technopolymer
- ② EIN-/AUSGANGSBUCHE: gefertigt aus vernickeltem Messing Ms58 oder eloxiertem Aluminium für 3/4" - 1"
- ③ KOALESZENZ-PATRONE
- ④ PATRONENHALTER: Technopolymer
- ⑤ KONDENSATABLASS: (RMSA)
- ⑥ PLATTE: Technopolymer
- ⑦ DICHTUNG: NBR O-Ring
- ⑧ KLARSICHTBEHÄLTER: Technopolymer



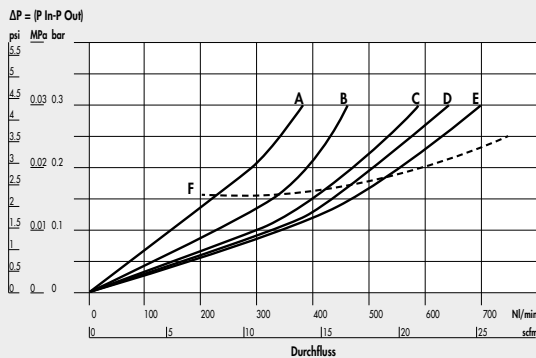
FUNKTIONSWEISE DES KOALESZENZFILTERS

Die verunreinigte Druckluft fließt durch die gekreuzten Mikrofasern, aus denen die Koaleszenz-Patrone besteht. Dabei kommen die flüssigen Partikel in Kontakt mit den Mikrofasern und setzen sich dort ab. In Folge des Luftdruckes und der Gravitation verbinden sie sich mit anderen Mikrotröpfchen an den Kreuzungspunkten der Mikrofasern und allmählich wächst deren Volumen. Dies führt zu dem physikalischen Phänomen der sogenannten Koaleszenz. Wenn sich die Tropfen nicht mehr im Geflecht bewegen, dann schlagen sie sich an der Außenseite der Patrone nieder, wo sie sich schließlich lösen und am Boden des Filters absetzen. Wenn das Volumen der Flüssigkeit, das die Patrone verlässt genau das gleiche ist, wie das der ankommenden Tropfen, könnte die Koaleszenz-Patrone unbegrenzt weiter arbeiten. Feste Partikel werden aber mit der gleichen Effizienz wie die Tropfen aufgehalten. Diese werden aber nicht abgeschieden und verstopfen die Patrone. Um dieses Problem zu umgehen, sollte dem Ölfilter ein 5 µm-Filter vorgeschaltet werden, um die festen Partikel vorher herauszufiltern.

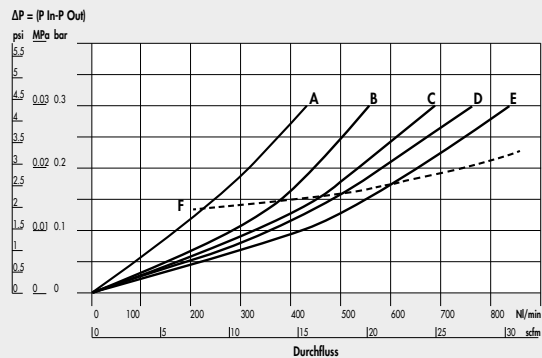


DURCHFLUSS-DIAGRAMME

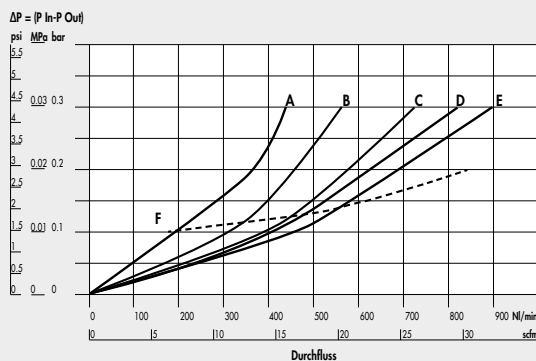
DEP Syntesi[®] SY1 1/8"



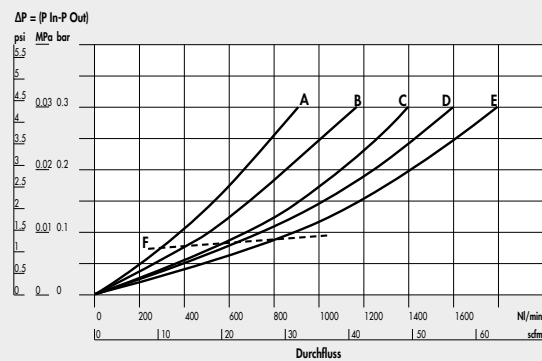
DEP Syntesi[®] SY1 1/4"



DEP Syntesi[®] SY1 3/8"

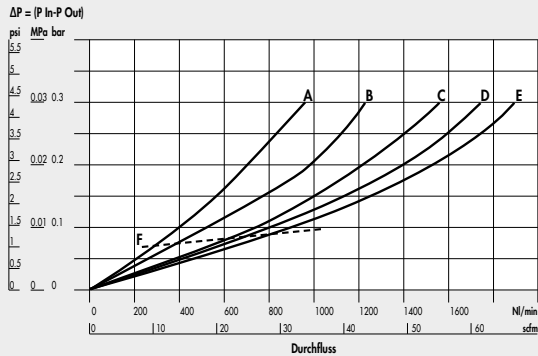


DEP Syntesi[®] SY2 3/8"

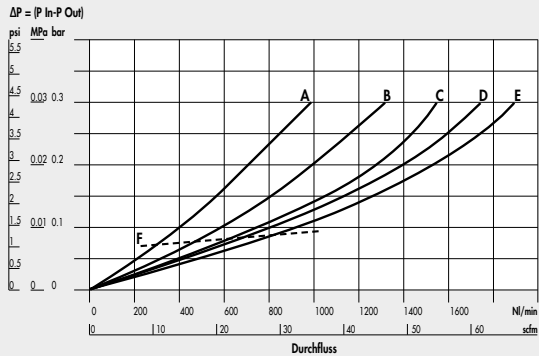


WARTUNGSEINHEITEN
Syntesi[®] ÖLFILTER

DEP Syntesi® SY2 1/2"



DEP Syntesi® SY2 3/4" - 1"

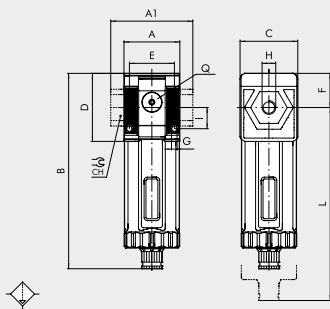


A = 2.5 bar - 0.25 MPa - 36 psi
B = 4 bar - 0.4 MPa - 58 psi

C = 6.3 bar - 0.63 MPa - 91 psi
D = 8 bar - 0.8 MPa - 116 psi

E = 10 bar - 1 MPa - 145 psi
F = maximaler empfohlener Durchfluss

ABMESSUNGEN



| | BAUGRÖßE 1 | | | BAUGRÖßE 2 | | | |
|--------------------------------------|-----------------------|------|------|-----------------------|------|------|----|
| H (Gewindeanschluss) | 1/8" | 1/4" | 3/8" | 3/8" | 1/2" | 3/4" | 1" |
| A | 42 | | | 60.5 | | | |
| A1 | - | - | 44 | - | - | 95 | 95 |
| B | RMSA 148 | | | SAC 178 | | | |
| C | 44 | | | 61 | | | |
| CH | - | | | - - 32 36 | | | |
| D | 51.5 | | | 70.5 | | | |
| E | 33.5 | | | 47.5 | | | |
| F | 25.8 | | | 38.2 | | | |
| G | Loch für Schrauben M4 | | | Loch für Schrauben M5 | | | |
| I | 16 | | | 22.5 | | | |
| L | RMSA 202 | | | SAC 245 | | | |
| Q (2 Stück zusätzliche Luftabnahmen) | 1/8" | | | 1/4" | | | |

TYPENSCHLÜSSEL

| 56 | 1 | 1 | D | 10 | 1 |
|---|----------------------------------|--|------------|-------------------|--|
| SYNTESI | GRÖSSE | EINGANGSANSCHLUSS | MODUL | ABLASS | AUSGANGSANSCHLUSS |
| 56 Syntesi 5X Syntesi mit Korrosionsschutz | 1 Baugröße 1 2 Baugröße 2 | 0 Ohne Buchsen 1 1/8" Gewinde 2 1/4" Gewinde 3 3/8" Gewinde 0 Ohne Buchsen 3 3/8" Gewinde 4 1/2" Gewinde 5 3/4" Gewinde 6 1" Gewinde | D Ölfilter | 10 RMSA 11 SAC | 0 Ohne Buchsen 1 1/8" Gewinde 2 1/4" Gewinde 3 3/8" Gewinde 0 Ohne Buchsen 3 3/8" Gewinde 4 1/2" Gewinde 5 3/4" Gewinde 6 1" Gewinde |

RMSA: Kondensatentleerung mit manuellem und automatischem Ablass im drucklosen Zustand
SAC: Automatischer Ablass mit Kondensatentleerung
Funktion bei Absenkung – benötigt Änderungen der Luftströmung.

BESTELLBEISPIELE FÜR HÄUFIG BENÖTIGTE AUSFÜHRUNGEN

HINWEIS: Außer den unten genannten Typen sind auch andere gewünschte Kombinationen bestellbar.

| Bestellnummer | Typ | Bestellnummer | Typ | ANMERKUNGEN |
|----------------------|---------------------------|----------------------|---------------------------|---|
| Syntesi SY1 ÖLFILTER | | Syntesi SY2 ÖLFILTER | | ANTI-KORROSIONS VERSION 5X_----- Beispiel 5X11D101 DEP SY1 1/8 RMSA Anti-Korrosion |
| 5610D100 | DEP SY1 RMSA ohne Buchsen | 5620D100 | DEP SY2 RMSA ohne Buchsen | |
| 5611D101 | DEP SY1 1/8 RMSA | 5623D103 | DEP SY2 3/8 RMSA | |
| 5612D102 | DEP SY1 1/4 RMSA | 5624D104 | DEP SY2 1/2 RMSA | |
| 5613D103 | DEP SY1 3/8 RMSA | 5625D105 | DEP SY2 3/4 RMSA | |
| | | 5626D106 | DEP SY2 1 RMSA | |

WARTUNGSEINHEITEN Syntesi®

Mit der Reihe Syntesi® wurde durch Metal Work im Ergebnis von 30 Jahren Erfahrung in der Fertigung von Druckluft-Wartungseinheiten ein bedeutender Meilenstein gesetzt. Es wurden die Details genauestens untersucht, um bei verringertem Platzbedarf und Gewicht, die beste Leistung zu schaffen. Die Leistungsfähigkeit ist somit erheblich größer als die jeder anderen Einheit der gleichen Baugröße. Diese modulare Einheit bildet ein sehr einfaches aber effektives System, das keinerlei Halterungen, Standbolzen oder Joche für die Verbindung der verschiedenen Module benötigt. Die Grundaussführung der Syntesi® bietet eine Vielzahl von Funktionen, die bei traditionellen Wartungseinheiten nicht vorhanden oder nur optional vorhanden sind. Beispiele dafür sind abschließbare Einstellknöpfe, zusätzliche Luftabnahmen vorn und hinten, Durchfluss von links oder rechts oder umgekehrt, Regler mit Kompensationssystem für hohe Genauigkeit bei schwankendem Eingangsdruck und mit hoher Rückentlüftung, absolut wischfeste Kennzeichnung und automatischer Kondenswasser-Ablass auch für Baugröße 1 und ein im Bereich von 360° sichtbares Niveau des Öl- oder Kondenswasserstandes. Die verwendeten Werkstoffe Technopolymer und vernickelter Messing besitzen eine sehr hohe Korrosionsbeständigkeit. Zusätzlich ist eine spezielle Anti-Korrosions Version verfügbar mit Edelstahl Komponenten oder Geomet® behandelten Bauteile.



WARTUNGSEINHEITEN Syntesi®

| ALLGEMEINE TECHNISCHE DATEN | BAUGRÖßE 1 | | | BAUGRÖßE 2 | | | |
|--|--|------|------|---|------|------|----|
| | 1/8" | 1/4" | 3/8" | 3/8" | 1/2" | 3/4" | 1" |
| Gewindeanschluss | | | | | | | |
| Eingangsdruck, maximal | bar | 15 | | | 13 | | |
| | MPa | 1.5 | | | 1.3 | | |
| | psi | 217 | | | 188 | | |
| Durchfluss | Siehe im Katalog je Ausführung! | | | | | | |
| Temperaturbereich bei 10 bar; 1 MPa; 145 psi | Von -10 bis +50 | | | Von -10 bis +50 | | | |
| Abschließbare Einstellknöpfe | Einstellknöpfe von Reglern, Filterreglern und Schaltknöpfe bei Absperrventilen sind abschließbar | | | | | | |
| Medium | Druckluft oder inaktive Gase | | | | | | |
| Einbaulage | Siehe im Katalog je Modulart! | | | | | | |
| Durchflussrichtung | Wählbar: links, rechts oder beidseitig | | | | | | |
| Zusätzliche Luftabnahme für Manometer oder Verschraubung | 1/8", vorne und hinten an allen Modulen | | | 1/4", vorne und hinten an allen Modulen | | | |
| Schrauben zur Wandbefestigung | 2 Stück Schrauben M4 | | | 2 Stück Schrauben M5 | | | |
| Zertifizierung für explosionsgefährdete Atmosphäre nach 2014/34/UE |  II 3G Ex h IIC T5 Gc -10°C < Ta < 50°C II 3D Ex h IIIC T100 °C Dc | | | | | | |

ANTI-KORROSION AUSFÜHRUNG

Unterschiede zur Standard Variante:

- Edelstahl Schrauben
- Edelstahl Abschließplatte am Einstellknopf
- Geomet® behandelte Einstellfeder (Regler und Filterregler)

ANSCHLUSS AN FRONTGEWINDEN



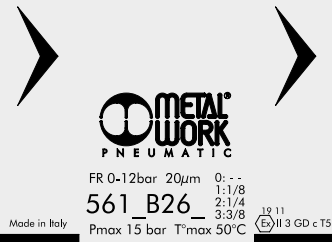
Keinen Schraubenschlüssel an Kegelgewinde verwenden. Nur von Hand montieren und einen Flüssigdichter (kein Teflon®) verwenden.

DREHBARE ANSCHLUSSBUCHSEN



Die Buchsen 3/4" und 1" bei Baugröße 2 sind zu Montagezwecken frei drehbar ausgeführt.

LASER-KENNZEICHNUNG



Auf dem Gehäuse sind folgende Kennzeichnungen:

- Metal Work Logo
- Bestellnummer
- Maximaldruck und Maximaltemperatur
- Filterfeinheit oder Druckregelbereich, wenn relevant
- Woche und Monat der Herstellung
- ATEX - Kategorie
- Ursprungsland: Made in Italy

BEFESTIGUNGSVARIANTEN

Wandbefestigung mit 2 Stück Schrauben



Befestigung an einer Schalttafel



Befestigung mit dem Haltewinkel



Befestigung mit speziellen Abstandswinkeln



Der Winkel kann in beliebiger Position montiert werden. Die Verschraubungen können dann am Manometeranschluss hinten angebracht werden.



Befestigung an Schiene nach DIN EN50022 mit 2 Stück Adaptern



WARTUNGSEINHEITEN
WARTUNGSEINHEITEN Synthes®

MODULARITÄT UND FLEXIBILITÄT

WARTUNGSEINHEITEN

WARTUNGSEINHEITEN Syntesi®



Die verschiedenen Elemente Syntesi® A können miteinander und mit der Druckluftquelle durch die Buchsen B aus vernickeltem Messing oder bei Verwendung der eloxierten Aluminium-Nippel C verbunden werden.

Die Buchsen können sehr leicht entfernt werden, indem die beiden Schrauben D gelöst werden. Dies hat eine Vielzahl von Vorteilen:

- Verringerte Abmessungen.
- Frei wählbare Zusammenstellung vieler unterschiedlicher Module ohne Klammern, Stehbolzen oder Joche.
- Die Gewinde für den Anschluss von Verschraubungen sind metallisch und erlauben höhere Drehmomente wegen der Trapezform.
- Maximale Flexibilität, indem jederzeit einer Einheit ein Modul hinzugefügt oder ein Anschluss ersetzt werden kann (z.B. 1/4" statt 1/8").
- Der pneumatische Eingangsanschluss kann dabei gleich oder verschieden zum Ausgangsanschluss sein.

Standardanschlüsse der Syntesi® sind: 1/8", 1/4", 3/8" bei Baugröße 1 und 3/8", 1/2", 3/4", 1" bei Baugröße 2.

Es kann aber auch notwendig sein, die Anschlüsse von Baugröße 1 in die Baugröße 2 zu ändern.

Die Verbindungsrippel haben mehrere Funktionen:

- Nippel C verbindet zwei Elemente der gleichen Baugröße miteinander.
- Der Größenadapter E kann dazu verwendet werden, um ein Modul der Syntesi® Baugröße 2 mit einem der Syntesi® Baugröße 1 zu verbinden.
- Der 90°-Adapter F dient zur Verbindung von Modulen im Winkel von 90°. Zum Beispiel kann es hilfreich sein, den Reglerknopf oder das Bedienelement eines Absperrventils in Richtung zum Bediener auszurichten.
- Die Zweibege-Luftabnahme G ist ein einfaches und günstiges Bauelement, das außer der Verbindung von zwei Modulen auch 2 Luftabnahmen bietet.
- Der Adapter für Regtronic H dient zur Verbindung eines Regtronic 1/4"-Proportionalreglers zu einem Modul der Syntesi® Baugröße 1.

Zusätzliche Anschlüsse I. Vorn und hinten sind an ALLEN Syntesi®-Modulen Anschlüsse (1/8" bei Größe 1, 1/4" bei Größe 2) für den Anschluss Manometern L, Druckschaltern M oder bei hohem Durchfluss von zusätzlichen Luftabnahmen N. Diese Anschlüsse liegen jeweils hinter dem Modul, so dass beispielsweise ein Regleranschluss geregelt und ein Filteranschluss gefilterte Druckluft liefern (gilt nicht für Öl- und Aktivkohlefilter!).

Wandbefestigung. Es sind nur zwei Schrauben O aber keine zusätzlichen Winkel oder Flansche erforderlich. Der Abstandswinkel P kann verwendet werden, um die Einheit auf Abstand von der Wand zu halten und damit die Verschraubungen hinter den Modulen anzuordnen.

Befestigung an einer Schiene nach DIN EN50022. Dies geschieht mit dem Halter-Set Q.

Regler-Haltewinkel R. Regler und Filterregler können mit einem Stahl-Haltewinkel R, der die Glocke umfasst, befestigt werden.

Abschließbarer Einstellkopf S. Die Knöpfe an Reglern, Filterreglern und Absperrventilen sind standardmäßig abschließbar. Die Stahlplatte ist stets in der Lieferung enthalten. Es können 2 Stück 3 mm-Vorhängeschlösser T bei Größe 1 und 3 Stück bei Baugröße 2 angebracht werden. Als Alternative kann bei Absperrventilen ein einzelnes Vorhängeschloss 6mm angebracht werden.

Sicherheitsventil U. Der Baureihe kann ein Sicherheitsventil der Reihe 70 SAFE AIR® zugeordnet werden.

C1

SYNTESI® TYPENSCHLÜSSEL

TYPENSCHLÜSSEL FÜR EINZELNE MODULE

| 56 | 1 | 1 | F | 10 | 1 |
|--|----------------------------------|--|--|---------------|--|
| SYNTESI | GRÖSSE | EINGANGSANSCHLUSS | MODUL | TYP | AUSGANGSANSCHLUSS |
| 56 Syntesi 5X Syntesi mit Korrosionsschutz | 1 Baugröße 1 2 Baugröße 2 | 0 Ohne Buchsen 1 1/8" Gewinde 2 1/4" Gewinde 3 3/8" Gewinde 0 Ohne Buchsen 3 3/8" Gewinde 4 1/2" Gewinde 5 3/4" Gewinde 6 1" Gewinde | F Filter D Ölfilter C Aktivkohle-Filter R Druckregler B Filterregler L Öler ● V Absperrventil ▲ A Startventil ▲ S Druckschalter P Luftabnahme | Je nach Modul | 0 Ohne Buchsen 1 1/8" Gewinde 2 1/4" Gewinde 3 3/8" Gewinde 0 Ohne Buchsen 3 3/8" Gewinde 4 1/2" Gewinde 5 3/4" Gewinde 6 1" Gewinde |

- Die korrosionsschutzte Ausführung dieses Elements ist nur mit manueller Betätigung verfügbar.
- ▲ Nicht in korrosionsschutzter Ausführung verfügbar.

TYPENSCHLÜSSEL FÜR EINHEITEN AUS ZWEI ODER DREI MODULEN

| 56 | 1 | 1 | V | 10 | B | 24 | L | 10 | 1 |
|--|----------------------------------|--|--|---------------|--|---------------|--|---------------|--|
| SYNTESI | GRÖSSE | EINGANGSANSCHLUSS | MODUL 1 | TYP | MODUL 2 | TYP | MODUL 3 | TYP | AUSGANGSANSCHLUSS |
| 56 Syntesi 5X Syntesi mit Korrosionsschutz | 1 Baugröße 1 2 Baugröße 2 | 1 1/8" Gewinde 2 1/4" Gewinde 3 3/8" Gewinde 3 3/8" Gewinde 4 1/2" Gewinde 5 3/4" Gewinde 6 1" Gewinde | F Filter D Ölfilter C Aktivkohle-Filter R Druckregler B Filterregler L Öler ● V Absperrventil ▲ A Softstartventil ▲ S Druckschalter P Luftabnahme | Je nach Modul | F Filter D Ölfilter C Aktivkohle-Filter R Druckregler B Filterregler L Öler ● V Absperrventil ▲ A Softstartventil ▲ S Druckschalter P Luftabnahme | Je nach Modul | F Filter D Ölfilter C Aktivkohle-Filter R Druckregler B Filterregler L Öler ● V Absperrventil ▲ A Softstartventil ▲ S Druckschalter P Luftabnahme | Je nach Modul | 1 1/8" Gewinde 2 1/4" Gewinde 3 3/8" Gewinde 3 3/8" Gewinde 4 1/2" Gewinde 5 3/4" Gewinde 6 1" Gewinde |

- Die korrosionsschutzte Ausführung dieses Elements ist nur mit manueller Betätigung verfügbar.
- ▲ Nicht in korrosionsschutzter Ausführung verfügbar.

SYNTESI® TYPENSCHLÜSSEL WARTUNGSEINHEITEN

C1.8

Zubehör

| | Artikel Nr. | Typen Nr. |
|--|--------------------|------------------|
| Befestigungswinkel, BG2, Standard u. Antikorrosion | 145659 | 9200717X |
| Adapter für DIN-Schiene, BG 1 und BG 2 | 145660 | 9200718X |
| Verbindungsrippelsatz, BG 2 | 144696 | 9210010 |
| Verbindungselement 90°, BG 2 | 145503 | 9210019 |
| Größenadapter, BG 1 - BG 2 | 145504 | 9210006 |
| Montageschlüssel für Behälter, BG 2 | 145506 | 9210050 |
| Befestigungsschraube, BG 2 | 145508 | 9210031 |
| Behälter, BG 2, SAC vollautomatisch | 145616 | 9210107 |

Ersatzteil

| | Artikel Nr. | Typen Nr. |
|--------------------------------------|--------------------|------------------|
| Behälter, BG 2, RMSA halbautomatisch | 145614 | 9210105 |
| Filterelement, BG 2, 0,01 µm | 145626 | 9210165 |