

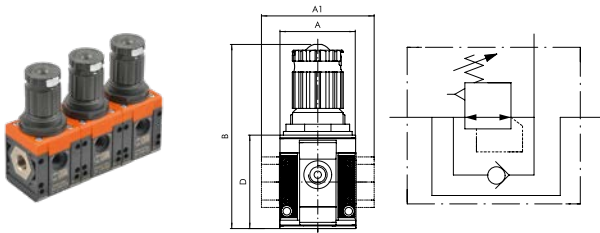
Batterie-Regler

Serie »SYNTESI«

PLUS ||

Artikel Nr. 139846

Typen Nr. 5611R221



Beispielhafte Darstellung

Batterie-Regler werden verwendet, um die geregelte Luft an den Anschlüssen vorn und hinten zu entnehmen, während die Ein- und Ausgänge der Hauptluft (Eingangsdruck) direkt miteinander verbunden werden. So ist es z.B. möglich, verschiedene Regler nebeneinander am gleichen Eingangsdruck anzuschließen und beliebig verschiedene geregelte Drücke zu nutzen, ohne dabei den Druck des vorangegangenen Reglers beachten zu müssen. Diese Batterie-Regler verwenden die gleichen Konstruktionsprinzipien wie die Standardregler der Serie »SYNTESI«. Deshalb besitzen sie die gleichen Vorteile wie z.B. die Kompensation der Eingangsdruckschwankungen, Entlüftungsventile und Schnellentlüftung für den geregelten Druck, sowie die arretier- und abschließbaren Einstellknöpfe.

Manometer im Lieferumfang nicht enthalten!

ATEX-Ausführung auf Anfrage!

Technische Informationen

| | |
|-----------------------------------|--|
| Serie | Syntesi |
| Baugröße | 1 |
| Eingangsdruck max. | 15 bar |
| Temperaturbereich | -10 bis 50 °C |
| Regelbereich | 0 - 4 bar |
| Anschluss Eingang | G 1/8 |
| Anschluss Ausgang | G 1/8 |
| Gewinde auf Vorder- und Rückseite | G 1/8 |
| Durchflusswertmessung 1 | bei $P_1 = 10$ bar, $P_2 = 6,3$ bar und Druckabfall $\Delta_p = 0,5$ bar |
| Durchfluss 1 | 330 NI/min |
| Durchflusswertmessung 2 | bei $P_1 = 10$ bar, $P_2 = 6,3$ bar und Druckabfall $\Delta_p = 1$ bar |
| Durchfluss 2 | 500 NI/min |
| Medium | Druckluft oder andere neutrale Gase |
| Gehäuse | Technopolymer |
| Dichtmaterial | NBR |
| Membrane | NBR 60 Shore (Härte) mit Polyester Gewebeeinlage |
| Federhaube | Technopolymer |
| A | 42,0 mm |
| A1 | - mm |
| B | 102,0 mm |
| D | 51,5 mm |

Kaufmännische Daten

| | |
|-------------------------|--------------------|
| Zolltarifnummer | 84811099 |
| Ursprungsland | IT |
| eCl@ss 5.1.4 | 37011108 |
| eCl@ss 9.0 | 37011108 |
| UNSPSC_Code_v190501 | 41112404 |
| UNSPSC_CodeDesc_v190501 | Pressure regulator |

SYNTESI® BATTERIE-REGLER (BATT-REG)



Batterie-Regler werden verwendet, um die geregelte Luft an den Anschlüssen vorn und hinten zu entnehmen, während die Ein- und Ausgänge der Hauptluft (Eingangsdruck) direkt miteinander verbunden werden.
 So ist es z.B. möglich, verschiedene Regler nebeneinander am gleichen Eingangsdruck anzuschließen und wahlfrei verschiedene geregelte Drücke zu nutzen, ohne dabei den Druck des vorangegangenen Reglers beachten zu müssen.
 Batterie-Regler verwenden die gleichen Konstruktionsprinzipien wie die Standardregler.
 Deshalb besitzen sie die gleichen Vorteile wie z.B. die Kompensation der Eingangsdruckschwankungen, Entlüftungsventile und Schnellentlüftung für den geregelten Druck, sowie die abschließbaren Einstellknöpfe mit Verrastung.

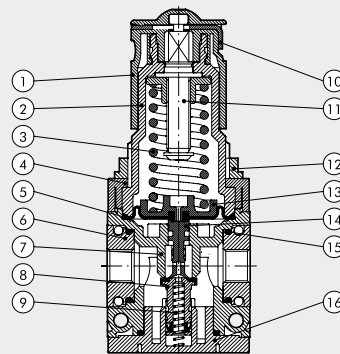


| TECHNISCHE DATEN | BATTERIE-REGLER SY1 | | | BATTERIE-REGLER SY2 | | | |
|---|---------------------|------|------|---------------------|---|------|----------------------|
| | 1/8" | 1/4" | 3/8" | 3/8" | 1/2" | 3/4" | 1" |
| Gewindeanschluss, durchgehend | 1/8" | 1/4" | 3/8" | 3/8" | 1/2" | 3/4" | 1" |
| Arbeitsanschluss-Gewinde | | 1/8" | | | | 1/4" | |
| Eingangsdruck, maximal | | 15 | | | | 13 | |
| | | MPa | | | | 1.3 | |
| | | psi | | | | 188 | |
| Durchfluss bei 6.3 bar (0.63 MPa; 91 psi) ΔP 0.5 bar (0.05 MPa; 7 psi) NI/min | | 330 | | | | 540 | |
| | | scfm | | | | 19 | |
| Durchfluss bei 6.3 bar (0.63 MPa; 91 psi) ΔP 1 bar (0.1 MPa; 14 psi) NI/min | | 500 | | | | 1000 | |
| | | scfm | | | | 35 | |
| Durchfluss der Entlüftung bei 6.3 bar (0.63 MPa; 91 psi) NI/min | | 70 | | | | 100 | |
| | | scfm | | | | 3.5 | |
| Temperaturbereich bei 10 bar; 1 MPa; 145 psi | | °C | | | | °C | |
| Volle Entlüftung bei Eingangsdruck = Null | | | | | Vorhanden | | |
| Abschließbarer Einstellknopf | | | | | Vorhanden | | |
| Kompensation von Eingangsdruckschwankungen | | | | | Vorhanden durch Entlastungsventil | | |
| Gewicht | g | 193 | 188 | 179 | 546 | 519 | 515 |
| Medium | | | | | Druckluft oder andere neutrale Gase | | |
| Einbaulage | | | | | Beliebig | | |
| Wandmontage | | | | | 2 Stück Schrauben M4 | | 2 Stück Schrauben M5 |
| HINWEISE | | | | | Der Druck muss stets aufsteigend eingestellt werden. Zur Erhöhung der Empfindlichkeit einen Regler mit einem maximalen Druck nahe dem Sollwert verwenden. Ausführung ohne Überdruckentlüftung auf Anfrage! | | |

WARTUNGSEINHEITEN
Syntesi® BATTERIE-REGLER

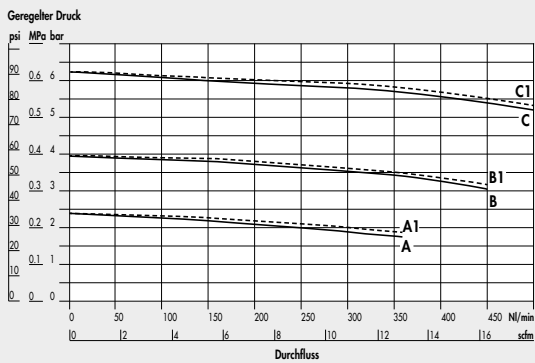
KOMPONENTEN

- ① EINSTELLKNOPF: Technopolymer
- ② GLOCKE: Technopolymer
- ③ REGLER-FEDER: Stahl (Geomet® Behandlung für die Anti-Korrosions Version)
- ④ FLANSCH: Technopolymer
- ⑤ ROLLMEMBRAN
- ⑥ EIN-/AUSGANGSBUCHSE: gefertigt aus vernickeltem Messing Ms58 oder eloxiertem Aluminium für 3/4" - 1"
- ⑦ GEHÄUSE: Technopolymer
- ⑧ VENTIL: Messing Ms58 mit vulkanisierter NBR-Dichtung
- ⑨ VENTILFEDER: Edelstahl
- ⑩ ABSCHLIESSPLATTE FÜR EINSTELLKNOPF (in Edelstahl für die Anti-Korrosions Version)
- ⑪ REGLERSCHRAUBE: Messing Ms58
- ⑫ RINGMÜTTER: Technopolymer
- ⑬ PLATTE: Technopolymer
- ⑭ STÖSSEL: Technopolymer
- ⑮ DICHTUNG: NBR O-Ring
- ⑯ VERSCHLUSS: Technopolymer

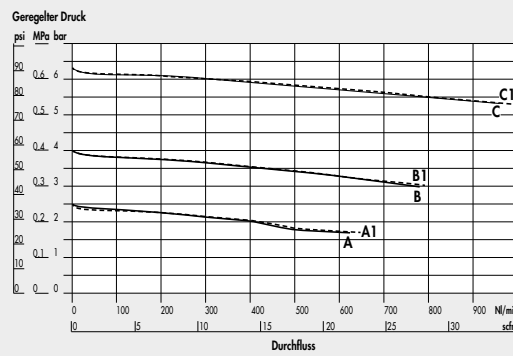


DURCHFLOSS-DIAGRAMME

BATT-REG Syntesi® SY1 1/4"-1/8"-3/8"



BATT-REG Syntesi® SY2 3/8" - 1/2" - 3/4" - 1"

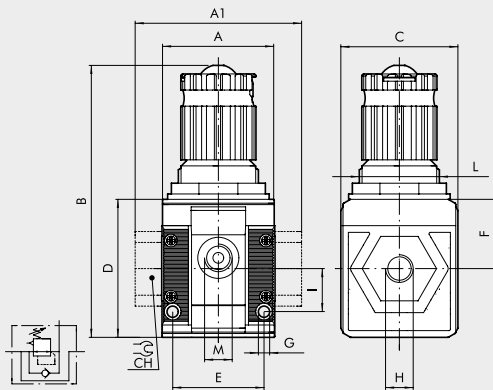


A = P Eingang 7 bar - P Ausgang 2.5 bar
 B = P Eingang 7 bar - P Ausgang 4 bar
 C = P Eingang 7 bar - P Ausgang 6.3 bar

A1 = P Eingang 10 bar - P Ausgang 2.5 bar
 B1 = P Eingang 10 bar - P Ausgang 4 bar
 C1 = P Eingang 10 bar - P Ausgang 6.3 bar

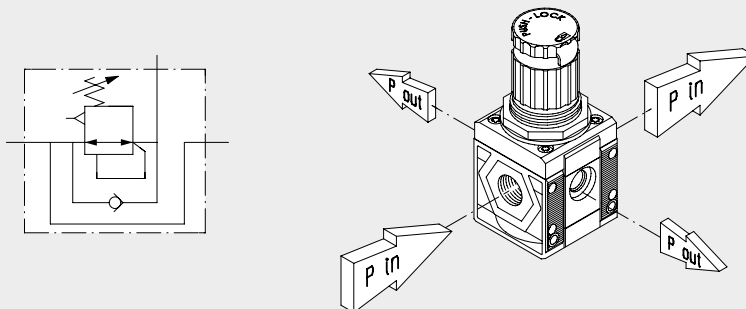
Syntesi® BATTERIE-REGLER WARTUNGSEINHEITEN

ABMESSUNGEN



| | BAUGRÖßE 1 | | | BAUGRÖßE 2 | | |
|----------------------|-----------------------|------|------|-----------------------|-------|-----------|
| H (Gewindeanschluss) | 1/8" | 1/4" | 3/8" | 3/8" | 1/2" | 3/4" 1" |
| A | 42 | | | | 60.5 | |
| A1 | - | 44 | | - | 95 | 95 |
| B | 102 | | | | 139 | |
| C | 44 | | | | 61 | |
| CH | - | | | - | 32 | 36 |
| D | 51.5 | | | | 70.5 | |
| E | 33.5 | | | | 47.5 | |
| F | 25.8 | | | | 38.2 | |
| G | Loch für Schrauben M4 | | | Loch für Schrauben M5 | | |
| I | 16 | | | | 22.5 | |
| L | M30x1.5 | | | | M38x2 | |
| M (Arbeitsanschluss) | 1/8" | | | 1/4" | | |

FUNKTIONS-DIAGRAMM





TYPENSCHLÜSSEL

| 56 | 1 | 1 | R | 24 | 1 |
|--|----------------------------------|--|---------------|---|--|
| SYNTESI | GRÖSSE | EINGANGSANSCHLUSS | MODUL | BATTERIE-REGLER EINSTELLBEREICH | AUSGANGSANSCHLUSS |
| 56 Syntesi 5X Syntesi mit Korrosionsschutz | 1 Baugröße 1 2 Baugröße 2 | 0 Ohne Buchsen 1 1/8" Gewinde 2 1/4" Gewinde 3 3/8" Gewinde 0 Ohne Buchsen 3 3/8" Gewinde 4 1/2" Gewinde 5 3/4" Gewinde 6 1" Gewinde | R Druckregler | ● 20 0 ÷ 2 bar + 22 0 ÷ 4 bar 24 0 ÷ 8 bar 26 0 ÷ 12 bar | 0 Ohne Buchsen 1 1/8" Gewinde 2 1/4" Gewinde 3 3/8" Gewinde 0 Ohne Buchsen 3 3/8" Gewinde 4 1/2" Gewinde 5 3/4" Gewinde 6 1" Gewinde |

- Nicht in korrosionsgeschützter Ausführung verfügbar.
- + Korrosionsgeschützte Ausführung nur für Baugröße 1 verfügbar.

BESTELLBEISPIELE FÜR HÄUFIG BENÖTIGTE AUSFÜHRUNGEN

HINWEIS: Außer den unten genannten Typen sind auch andere gewünschte Kombinationen bestellbar.

| Bestellnummer | Typ | Bestellnummer | Typ | ANMERKUNGEN |
|-----------------------------|-------------------------------|-----------------------------|-------------------------------|---|
| Syntesi SY1 BATTERIE-REGLER | | Syntesi SY2 BATTERIE-REGLER | | ANTI-KORROSIONS VERSION |
| 5610R240 | BATT-REG SY1 08 ohne Buchsen | 5620R240 | BATT-REG SY2 08 ohne Buchsen | 5X_----- |
| 5610R260 | BATT-REG SY1 012 ohne Buchsen | 5620R260 | BATT-REG SY2 012 ohne Buchsen | Beispiel |
| 5611R241 | BATT-REG SY1 1/8 08 | 5623R243 | BATT-REG SY2 3/8 08 | 5X11R241 BATT-REG SY1 1/8 08 Anti-Korrosion |
| 5611R261 | BATT-REG SY1 1/8 012 | 5623R263 | BATT-REG SY2 3/8 012 | |
| 5612R242 | BATT-REG SY1 1/4 08 | 5624R244 | BATT-REG SY2 1/2 08 | |
| 5612R262 | BATT-REG SY1 1/4 012 | 5624R264 | BATT-REG SY2 1/2 012 | |
| 5613R243 | BATT-REG SY1 3/8 08 | 5625R245 | BATT-REG SY2 3/4 08 | |
| 5613R263 | BATT-REG SY1 3/8 012 | 5625R265 | BATT-REG SY2 3/4 012 | |
| | | 5626R246 | BATT-REG SY2 1 08 | |
| | | 5626R266 | BATT-REG SY2 1 012 | |

ANMERKUNGEN

WARTUNGSEINHEITEN
Syntesi BATTERIE-REGLER

WARTUNGSEINHEITEN Syntesi®

Mit der Reihe Syntesi® wurde durch Metal Work im Ergebnis von 30 Jahren Erfahrung in der Fertigung von Druckluft-Wartungseinheiten ein bedeutender Meilenstein gesetzt. Es wurden die Details genauestens untersucht, um bei verringertem Platzbedarf und Gewicht, die beste Leistung zu schaffen. Die Leistungsfähigkeit ist somit erheblich größer als die jeder anderen Einheit der gleichen Baugröße. Diese modulare Einheit bildet ein sehr einfaches aber effektives System, das keinerlei Halterungen, Standbolzen oder Joche für die Verbindung der verschiedenen Module benötigt. Die Grundausrüstung der Syntesi® bietet eine Vielzahl von Funktionen, die bei traditionellen Wartungseinheiten nicht vorhanden oder nur optional vorhanden sind. Beispiele dafür sind abschließbare Einstellknöpfe, zusätzliche Luftabnahmen vorn und hinten, Durchfluss von links oder rechts oder umgekehrt, Regler mit Kompensationssystem für hohe Genauigkeit bei schwankendem Eingangsdruck und mit hoher Rückentlüftung, absolut wischfeste Kennzeichnung und automatischer Kondenswasser-Ablass auch für Baugröße 1 und ein im Bereich von 360° sichtbares Niveau des Öl- oder Kondenswasserstandes. Die verwendeten Werkstoffe Technopolymer und vernickelter Messing besitzen eine sehr hohe Korrosionsbeständigkeit. Zusätzlich ist eine spezielle Anti-Korrosions Version verfügbar mit Edelstahl Komponenten oder Geomet® behandelten Bauteile.



WARTUNGSEINHEITEN Syntesi®

| ALLGEMEINE TECHNISCHE DATEN | BAUGRÖßE 1 | | | BAUGRÖßE 2 | | | |
|--|--|------|------|---|------|------|----|
| | 1/8" | 1/4" | 3/8" | 3/8" | 1/2" | 3/4" | 1" |
| Gewindeanschluss | | | | | | | |
| Eingangsdruck, maximal | bar | 15 | | | 13 | | |
| | MPa | 1.5 | | | 1.3 | | |
| | psi | 217 | | | 188 | | |
| Durchfluss | Siehe im Katalog je Ausführung! | | | | | | |
| Temperaturbereich bei 10 bar; 1 MPa; 145 psi | Von -10 bis +50 | | | Von -10 bis +50 | | | |
| Abschließbare Einstellknöpfe | Einstellknöpfe von Reglern, Filterreglern und Schaltknöpfe bei Absperrventilen sind abschließbar | | | | | | |
| Medium | Druckluft oder inaktive Gase | | | | | | |
| Einbaulage | Siehe im Katalog je Modulart! | | | | | | |
| Durchflussrichtung | Wählbar: links, rechts oder beidseitig | | | | | | |
| Zusätzliche Luftabnahme für Manometer oder Verschraubung | 1/8", vorne und hinten an allen Modulen | | | 1/4", vorne und hinten an allen Modulen | | | |
| Schrauben zur Wandbefestigung | 2 Stück Schrauben M4 | | | 2 Stück Schrauben M5 | | | |
| Zertifizierung für explosionsgefährdete Atmosphäre nach 2014/34/UE |  II 3G Ex h IIC T5 Gc -10°C < Ta < 50°C II 3D Ex h IIIC T100 °C Dc | | | | | | |

ANTI-KORROSION AUSFÜHRUNG

Unterschiede zur Standard Variante:

- Edelstahl Schrauben
- Edelstahl Abschließplatte am Einstellknopf
- Geomet® behandelte Einstellfeder (Regler und Filterregler)

ANSCHLUSS AN FRONTGEWINDEN



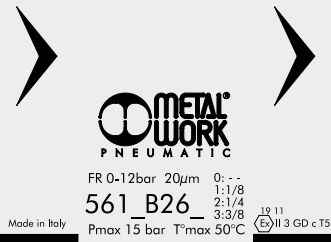
Keinen Schraubenschlüssel an Kegelgewinde verwenden. Nur von Hand montieren und einen Flüssigdichter (kein Teflon®) verwenden.

DREHBARE ANSCHLUSSBUCHSEN



Die Buchsen 3/4" und 1" bei Baugröße 2 sind zu Montagezwecken frei drehbar ausgeführt.

LASER-KENNZEICHNUNG



Auf dem Gehäuse sind folgende Kennzeichnungen:

- Metal Work Logo
- Bestellnummer
- Maximaldruck und Maximaltemperatur
- Filterfeinheit oder Druckregelbereich, wenn relevant
- Woche und Monat der Herstellung
- ATEX - Kategorie
- Ursprungsland: Made in Italy

BEFESTIGUNGSVARIANTEN

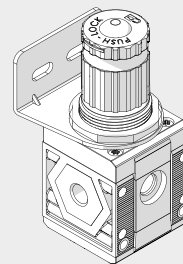
Wandbefestigung mit 2 Stück Schrauben



Befestigung an einer Schalttafel



Befestigung mit dem Haltewinkel



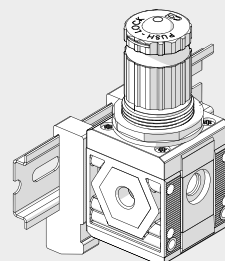
Befestigung mit speziellen Abstandswinkeln



Der Winkel kann in beliebiger Position montiert werden. Die Verschraubungen können dann am Manometeranschluss hinten angebracht werden.



Befestigung an Schiene nach DIN EN50022 mit 2 Stück Adaptoren



WARTUNGSEINHEITEN
WARTUNGSEINHEITEN Synthes®

MODULARITÄT UND FLEXIBILITÄT

WARTUNGSEINHEITEN

WARTUNGSEINHEITEN Syntesi®



Die verschiedenen Elemente Syntesi® A können miteinander und mit der Druckluftquelle durch die Buchsen B aus vernickeltem Messing oder bei Verwendung der eloxierten Aluminium-Nippel C verbunden werden.

Die Buchsen können sehr leicht entfernt werden, indem die beiden Schrauben D gelöst werden. Dies hat eine Vielzahl von Vorteilen:

- Verringerte Abmessungen.
- Frei wählbare Zusammenstellung vieler unterschiedlicher Module ohne Klammern, Stehbolzen oder Joche.
- Die Gewinde für den Anschluss von Verschraubungen sind metallisch und erlauben höhere Drehmomente wegen der Trapezform.
- Maximale Flexibilität, indem jederzeit einer Einheit ein Modul hinzugefügt oder ein Anschluss ersetzt werden kann (z.B. 1/4" statt 1/8").
- Der pneumatische Eingangsanschluss kann dabei gleich oder verschieden zum Ausgangsanschluss sein.

Standardanschlüsse der Syntesi® sind: 1/8", 1/4", 3/8" bei Baugröße 1 und 3/8", 1/2", 3/4", 1" bei Baugröße 2.

Es kann aber auch notwendig sein, die Anschlüsse von Baugröße 1 in die Baugröße 2 zu ändern.

Die Verbindungsnippel haben mehrere Funktionen:

- Nippel C verbindet zwei Elemente der gleichen Baugröße miteinander.
- Der Größenadapter E kann dazu verwendet werden, um ein Modul der Syntesi® Baugröße 2 mit einem der Syntesi® Baugröße 1 zu verbinden.
- Der 90°-Adapter F dient zur Verbindung von Modulen im Winkel von 90°. Zum Beispiel kann es hilfreich sein, den Reglerknopf oder das Bedienelement eines Absperrventiles in Richtung zum Bediener auszurichten.
- Die Zweizeige-Luftabnahme G ist ein einfaches und günstiges Bauelement, das außer der Verbindung von zwei Modulen auch 2 Luftabnahmen bietet.
- Der Adapter für Regtronic H dient zur Verbindung eines Regtronic 1/4"-Proportionalreglers zu einem Modul der Syntesi® Baugröße 1.

Zusätzliche Anschlüsse I. Vorn und hinten sind an ALLEN Syntesi®-Modulen Anschlüsse (1/8" bei Größe 1, 1/4" bei Größe 2) für den Anschluss Manometern L, Druckschaltern M oder bei hohem Durchfluss von zusätzlichen Luftabnahmen N. Diese Anschlüsse liegen jeweils hinter dem Modul, so dass beispielsweise ein Regleranschluss geregelt und ein Filteranschluss gefilterte Druckluft liefern (gilt nicht für Öl- und Aktivkohlefilter!).

Wandbefestigung. Es sind nur zwei Schrauben O aber keine zusätzlichen Winkel oder Flansche erforderlich. Der Abstandswinkel P kann verwendet werden, um die Einheit auf Abstand von der Wand zu halten und damit die Verschraubungen hinter den Modulen anzuordnen.

Befestigung an einer Schiene nach DIN EN50022. Dies geschieht mit dem Halter-Set Q.

Regler-Haltewinkel R. Regler und Filterregler können mit einem Stahl-Haltewinkel R, der die Glocke umfasst, befestigt werden.

Abschließbarer Einstellkopf S. Die Knöpfe an Reglern, Filterreglern und Absperrventilen sind standardmäßig abschließbar. Die Stahlplatte ist stets in der Lieferung enthalten. Es können 2 Stück 3 mm-Vorhängeschlösser T bei Größe 1 und 3 Stück bei Baugröße 2 angebracht werden. Als Alternative kann bei Absperrventilen ein einzelnes Vorhängeschloss 6mm angebracht werden.

Sicherheitsventil U. Der Baureihe kann ein Sicherheitsventil der Reihe 70 SAFE AIR® zugeordnet werden.

C1

SYNTESI® TYPENSCHLÜSSEL

TYPENSCHLÜSSEL FÜR EINZELNE MODULE

| 56 | 1 | 1 | F | 10 | 1 |
|--|----------------------------------|--|--|---------------|--|
| SYNTESI | GRÖSSE | EINGANGSANSCHLUSS | MODUL | TYP | AUSGANGSANSCHLUSS |
| 56 Syntesi 5X Syntesi mit Korrosionsschutz | 1 Baugröße 1 2 Baugröße 2 | 0 Ohne Buchsen 1 1/8" Gewinde 2 1/4" Gewinde 3 3/8" Gewinde 0 Ohne Buchsen 3 3/8" Gewinde 4 1/2" Gewinde 5 3/4" Gewinde 6 1" Gewinde | F Filter D Ölfilter C Aktivkohle-Filter R Druckregler B Filterregler L Öler ● V Absperrventil ▲ A Startventil ▲ S Druckschalter P Luftabnahme | Je nach Modul | 0 Ohne Buchsen 1 1/8" Gewinde 2 1/4" Gewinde 3 3/8" Gewinde 0 Ohne Buchsen 3 3/8" Gewinde 4 1/2" Gewinde 5 3/4" Gewinde 6 1" Gewinde |

- Die korrosionsschutzte Ausführung dieses Elements ist nur mit manueller Betätigung verfügbar.
- ▲ Nicht in korrosionsschutzter Ausführung verfügbar.

TYPENSCHLÜSSEL FÜR EINHEITEN AUS ZWEI ODER DREI MODULEN

| 56 | 1 | 1 | V | 10 | B | 24 | L | 10 | 1 |
|--|----------------------------------|--|--|---------------|--|---------------|--|---------------|--|
| SYNTESI | GRÖSSE | EINGANGSANSCHLUSS | MODUL 1 | TYP | MODUL 2 | TYP | MODUL 3 | TYP | AUSGANGSANSCHLUSS |
| 56 Syntesi 5X Syntesi mit Korrosionsschutz | 1 Baugröße 1 2 Baugröße 2 | 1 1/8" Gewinde 2 1/4" Gewinde 3 3/8" Gewinde 3 3/8" Gewinde 4 1/2" Gewinde 5 3/4" Gewinde 6 1" Gewinde | F Filter D Ölfilter C Aktivkohle-Filter R Druckregler B Filterregler L Öler ● V Absperrventil ▲ A Softstartventil ▲ S Druckschalter P Luftabnahme | Je nach Modul | F Filter D Ölfilter C Aktivkohle-Filter R Druckregler B Filterregler L Öler ● V Absperrventil ▲ A Softstartventil ▲ S Druckschalter P Luftabnahme | Je nach Modul | F Filter D Ölfilter C Aktivkohle-Filter R Druckregler B Filterregler L Öler ● V Absperrventil ▲ A Softstartventil ▲ S Druckschalter P Luftabnahme | Je nach Modul | 1 1/8" Gewinde 2 1/4" Gewinde 3 3/8" Gewinde 3 3/8" Gewinde 4 1/2" Gewinde 5 3/4" Gewinde 6 1" Gewinde |

- Die korrosionsschutzte Ausführung dieses Elements ist nur mit manueller Betätigung verfügbar.
- ▲ Nicht in korrosionsschutzter Ausführung verfügbar.

SYNTESI® TYPENSCHLÜSSEL WARTUNGSEINHEITEN

C1.8

Zubehör

| | Artikel Nr. | Typen Nr. |
|--|-------------|-----------|
| Befestigungswinkel, für BG 1 | 145468 | 9200701 |
| Befestigungswinkel, BG1, Standard u. Antikorrosion | 145658 | 9200716X |
| Adapter für DIN-Schiene, BG 1 und BG 2 | 145660 | 9200718X |
| Manometer Metal Work, G 1/8 hinten, 0-4 bar, Ø 40 | 145471 | 9700102 |
| Manometer Metal Work, G 1/8 hinten, 0-4 bar, Ø 50 | 145473 | 9800102 |
| Manometer Metal Work, G 1/8 hinten, 0-4 bar, 40x40 | 145475 | 9700109 |
| Verbindungsrippelsatz, BG 1 | 144695 | 9210000 |
| Verbindungselement 90°, BG 1 | 145502 | 9210009 |
| Größenadapter, BG 1 - BG 2 | 145504 | 9210006 |
| Befestigungsschraube, BG 1 | 145507 | 9210030 |
| Vorhängeschloss | 145509 | 9062401 |

Ersatzteil

| | Artikel Nr. | Typen Nr. |
|---|-------------|-----------|
| Feder, BG 1, 0 - 4 bar, Antikorrosion | 145634 | 9210191 |
| Regleraufsatz (Glocke), BG 1, 0 - 4 bar | 145642 | 9210201 |
| Ventilsitz für Druckregler, BG 1 | 145649 | 9210210 |
| Gewindeanschlussbuchse, BG 1, G 1/8 | 144688 | 9210001 |