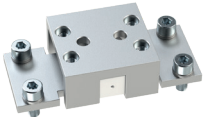


Bewegliche Lastkupplung

Serie ZRL1

Artikel Nr. 129661

Typen Nr. KBW.ZRL1F.16



Beispielhafte Darstellung

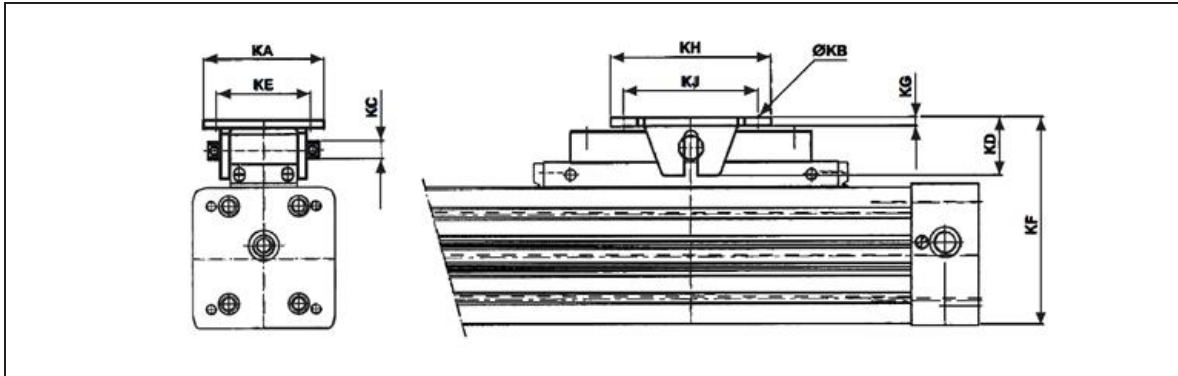
Technische Informationen

für Zylinder	ZRL1F
passend für Kolben-Ø	16 mm
Ausführung	1 Stück mit 4 Schrauben und 4 Unterlegscheiben

Kaufmännische Daten

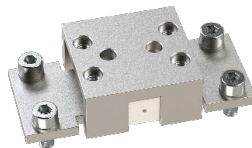
Zolltarifnummer	84129080
Ursprungsland	DE
eCl@ss 5.1.4	27299202
eCl@ss 9.0	27299202
UNSPSC_Code_v190501	27131708
UNSPSC_CodeDesc_v190501	Mounting bases for pneumatic cylinder

Lastkupplung beweglich für ZRL1F - 1 Stück mit 4 Schrauben und 4 Unterlegscheiben



Artikel Nr.	Typen Nr.	∅	KA	KB	KC	KD	KE	KF*	KG	KH	KJ
129661	KBW.ZRL1F.16	16	26	M4	3,5	10,0	10	46,5-47,5	3,0	28	20
129662	KBW.ZRL1F.25	25	38	M5	8,0	19,0	16	71,5-73,5	3,5	40	30
129663	KBW.ZRL1F.32	32	62	M6	12,0	28,0	25	94,5-96,5	6,0	60	46
129664	KBW.ZRL1F.40	40	62	M6	12,0	28,0	25	108-110	6,0	60	46
129665	KBW.ZRL1F.50	50	90	9	15,0	43,7	70	135-150	6,4	120	100
129666	KBW.ZRL1F.63	63	90	9	15,0	43,7	70	155-170	6,4	120	100

*Innerhalb der freien Gabeltiefe variabel.



KBW.ZRL1F.16