

Mittelbefestigung

Serie ZRL1

Artikel Nr. 129649

Typen Nr. MB.ZRL1.32



Beispielhafte Darstellung

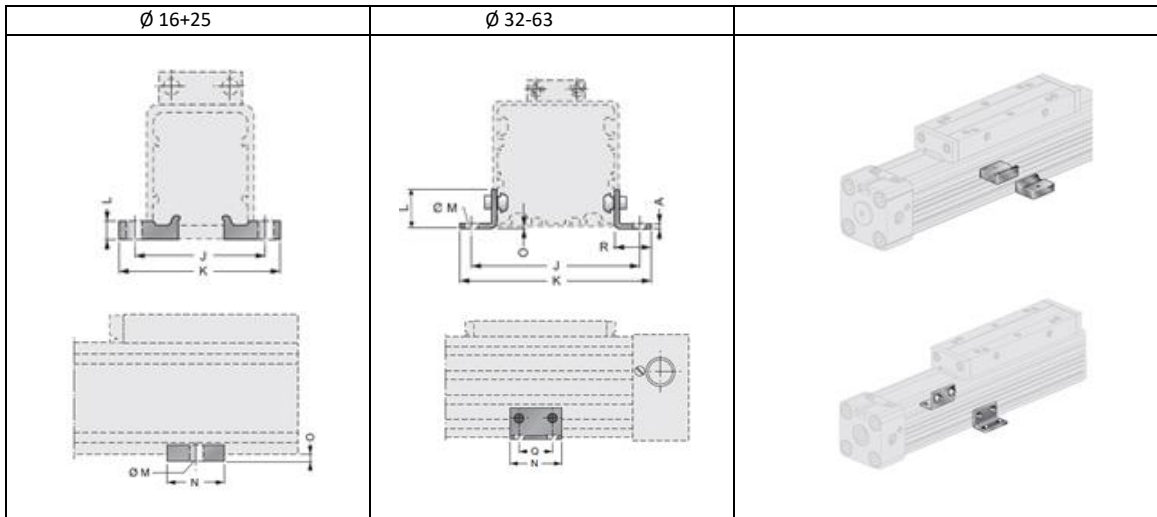
Technische Informationen

| | |
|----------------------|--|
| für Zylinder | ZRL1C, ZRL1F, ZRL1S |
| passend für Kolben-Ø | 32 mm |
| Ausführung | 2 Stück mit 4 Schrauben und 4 Nutensteinen |
| Material | Aluminium |

Kaufmännische Daten

| | |
|-------------------------|---------------------------------------|
| Zolltarifnummer | 84129080 |
| Ursprungsland | DE |
| eCl@ss 5.1.4 | 27299202 |
| eCl@ss 9.0 | 27299202 |
| UNSPSC_Code_v190501 | 27131708 |
| UNSPSC_CodeDesc_v190501 | Mounting bases for pneumatic cylinder |

Zwischenstütze für ZRL1C, ZRL1F, ZRL1S - 2 Stück
 Mittelbefestigung für ZRL1C, ZRL1F, ZRL1S - 2 Stück mit 4 Schrauben und 4 Nutensteinen



| Artikel Nr. | Typen Nr. | Ø | J | K | L | M | N | O | Q | R |
|-------------|------------|----|-------|-------|----|-----|----|-----|----|----|
| 129647 | ZS.ZRL1.16 | 16 | 41,5 | 53,5 | 5 | 5,5 | 20 | 3,0 | - | - |
| 129648 | ZS.ZRL1.25 | 25 | 48,5 | 60,0 | 6 | 5,5 | 20 | 4,0 | - | - |
| 129649 | MB.ZRL1.32 | 32 | 82,0 | 91,0 | 30 | 4,5 | 45 | 6,0 | 30 | 20 |
| 129650 | MB.ZRL1.40 | 40 | 90,0 | 99,0 | 25 | 4,5 | 45 | 8,5 | 30 | 20 |
| 129651 | MB.ZRL1.50 | 50 | 123,0 | 148,0 | 35 | 6,5 | 45 | 1,0 | 30 | 35 |
| 129652 | MB.ZRL1.63 | 63 | 147,0 | 172,0 | 35 | 6,5 | 45 | 3,5 | 30 | 35 |



ZS.ZRL1.25



MB.ZRL1.40