

Doppelgewindenippel

Edelstahl 1.4408

EDELSTAHL

Artikel Nr. 118876

Typen Nr. DGNG38ES4408



Beispielhafte Darstellung

Technische Informationen

| | |
|-------------------------|--------------------------|
| Arbeitsdruck max. | 20 bar |
| Betriebstemperatur max. | 150 °C |
| Material | Edelstahl 1.4408 |
| Gewinde | G 3/8 |
| L1 | 28,0 mm |
| SW | 18 mm |
| Gewindeform | Außengewinde zylindrisch |
| Gewindenorm | DIN EN ISO 228-1 |
| Ausführung | Sechskant |

Ab Anschlussgröße 1 Zoll empfehlen wir den Einsatz eines verstellbaren Gabelschlüssels.

Für die sichere Abdichtung der zylindrischen Gewinde (G) und kegeligen Gewinde (R/Rp) empfehlen wir geeignetes Dichtmittel einzusetzen (z.B. Hanf, Dichtband oder geeigneten Industriekleber).

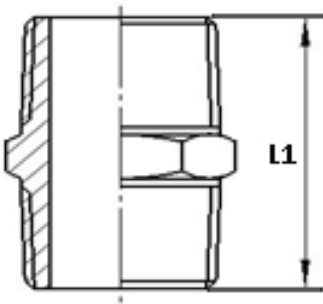
Kaufmännische Daten

| | |
|-------------------------|-----------------------------|
| Zolltarifnummer | 73072910 |
| Ursprungsland | CN |
| eCl@ss 5.1.4 | 22360606 |
| eCl@ss 9.0 | 22560206 |
| UNSPSC_Code_v190501 | 40173303 |
| UNSPSC_CodeDesc_v190501 | Stainless steel pipe nipple |

Material Informationen

| | |
|------------------------|---------------------------|
| REACH SVHC1 Stoff Name | nein |
| CAS-Nr. SVHC 1 | keine CAS Nr. |
| RoHS Werkstoff-Hinweis | RoHS konform |
| REACH Info | kein SVHC Stoff enthalten |

Abmessungen



| Gewinde | L1 | SW |
|---------|------|----|
| | mm | mm |
| G 3/8 | 28,0 | 18 |

Ab Anschlussgröße 1 Zoll empfehlen wir den Einsatz eines verstellbaren Gabelschlüssels.

Für die sichere Abdichtung der zylindrischen Gewinde (G) und kegeligen Gewinde (R/Rp) empfehlen wir geeignetes Dichtmittel einzusetzen (z.B. Hanf, Dichtband oder geeigneten Industriekleber).