

# Doppelgewindenippel

Edelstahl 1.4408

**EDELSTAHL**

Artikel Nr. 118253

Typen Nr. DGNR12ES4408



Beispielhafte Darstellung

## Technische Informationen

Arbeitsdruck max.	20 bar
Gewinde	R 1/2
L1	33,5 mm
SW	22 mm
Gewindeform	Außengewinde kegelig
Gewindenorm	DIN EN ISO 7-1
Ausführung	Sechskant

Ab Anschlussgröße 1 Zoll empfehlen wir den Einsatz eines verstellbaren Gabelschlüssels.

Für die sichere Abdichtung der zylindrischen Gewinde (G) und kegeligen Gewinde (R/Rp) empfehlen wir geeignetes Dichtmittel einzusetzen (z.B. Hanf, Dichtband oder geeigneten Industriekleber).

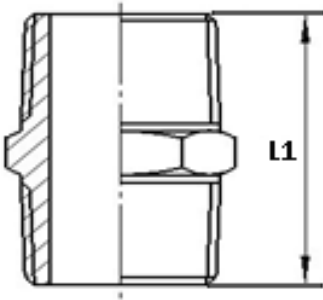
## Kaufmännische Daten

Zolltarifnummer	73072910
Ursprungsland	CN
eCl@ss 5.1.4	22360606
eCl@ss 9.0	22560206
UNSPSC_Code_v190501	40173303
UNSPSC_CodeDesc_v190501	Stainless steel pipe nipple

## Material Informationen

REACH SVHC1 Stoff Name	nein
CAS-Nr. SVHC 1	keine CAS Nr.
RoHS Werkstoff-Hinweis	RoHS konform
REACH Info	kein SVHC Stoff enthalten

## Abmessungen



Gewinde	L1 mm	SW mm
R 1/2	33,5	22

Ab Anschlussgröße 1 Zoll empfehlen wir den Einsatz eines verstellbaren Gabelschlüssels.

Für die sichere Abdichtung der zylindrischen Gewinde (G) und kegeligen Gewinde (R/Rp) empfehlen wir geeignetes Dichtmittel einzusetzen (z.B. Hanf, Dichtband oder geeigneten Industriekleber).