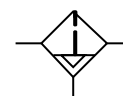
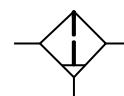



**Mikrofilter**
**BG 2**
**FU 873**
**FU 883**
**G 3/8**
**FU 874**
**FU 884**
**G 1/2**
**0,01 µm**

**Beschreibung**

- Mikrofilter zur Reinigung der Druckluft von **Öl, Wasser und Feststoffverunreinigungen  $\geq 0,01 \mu\text{m}$**  der Reihe „Futura“.
- Mit weiteren Komponenten durch Koppelpaket „KP 200“ oder „WK 102“ nahtlos integrierbar

**Kenngößen**

Typ	FU 873	FU 883	FU 874	FU 884
Entleerung	halbautomatisch (HA)	vollautomatisch (VA)	halbautomatisch (HA)	vollautomatisch (VA)
Anschluss (Gewinde)	G 3/8		G 1/2	
Bauart	Mikrofilter			
Medium	Druckluft, neutrale Gase			
Einbaulage	senkrecht, Behälter nach unten			
Temperatur - Medium / Umgebung	max. 50°C			
Eingangsdruck $P_e$ -Entleerung (HA) / (VA) -Handablass	min. 1,5 bar / max. 16 bar max. 16 bar			
Filterfeinheit	0,01 µm			
Restölgehalt	< 0,01 mg/m <sup>3</sup>			
Behältervolumen	49 cm <sup>3</sup>			
Kondensatentleerung	halbautomatisch - drucklos entlüftend (HA) / vollautomatisch (VA)			
Gewicht	0,300 kg (HA) / 0,330 kg (VA)			
Befestigungsart	Winkel, Wandmontage			

**Werkstoffe**

Bauteil	Werkstoff
Kopfstück	IXEF1022®
Behälter	Polycarbonat
Schutzkorb	Polyamid
Behälter Metall	Zink Druckguss
O-Ringe (37,5x2,5) / (20x2)	NBR70
Filterelement M 22x1	Borsilikat / Al
Gewindeplatten	Zink Druckguss Z 410

**Bestellhinweis**

- Die Filter werden in Einzelpackung geliefert

Optionen
NPTF Anschlüsse

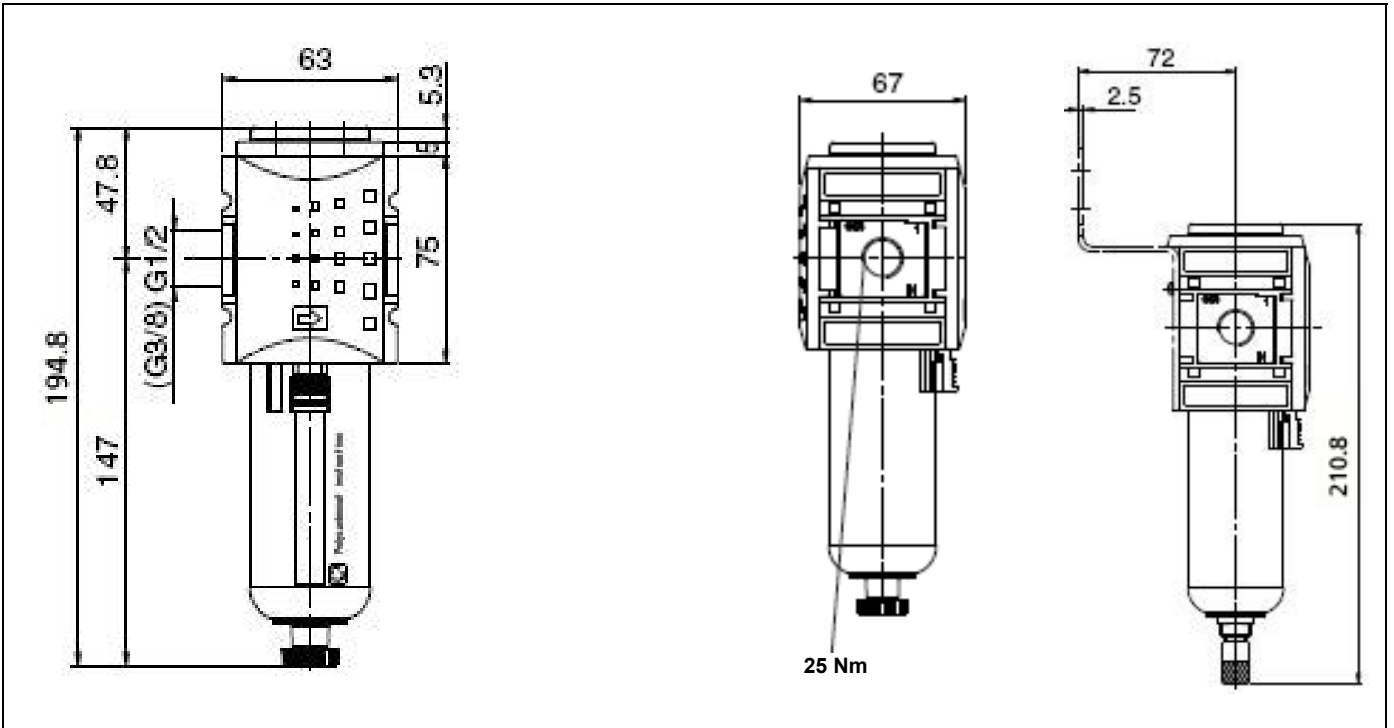
**Zubehör**

Benennung	Art.-Nr.
Befestigungswinkel inkl. Schrauben	H 852
Koppelpaket mit Wandkonsole	WK 102
Koppelpaket	KP 200
Polycarbonatbehälter mit Schutzkorb / Filter	BSF 12
Polycarbonatbehälter vollautom. Ablassventil	BSF 12-A
Metallbehälter / Filter	MF 12
Metallbehälter mit vollautom. Ablassventil	MF 12-A
Differenzdruckanzeige	DAF 1
Differenzdruckmanometer	DM 34
Wandkonsole mit Anschlussgewinde G 3/8	WK 102-38
Wandkonsole mit Anschlussgewinde G 1/2	WK 102-12
Wandkonsole mit Anschlussgewinde G 3/4	WK 102-34

**Ersatzteile**

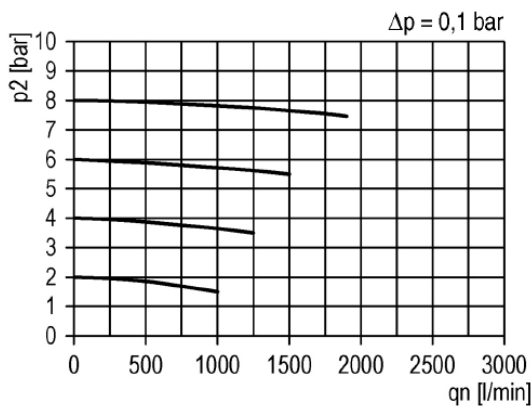
Benennung	Art.-Nr.
Filterelement 0,01 µm M 22x1	M 884/01
O-Ring 37,5x2,5	3725.4.9
O-Ring 20x2	202.4.9
Automatisches Ablassventil	655.6.900

**Abmessungen**



**Durchflussmengen**

**Durchflusscharakteristik**



**Haltewinkel**

