

RIEGLER ist einer der führenden Anbieter für Drucklufttechnik und Pneumatik in Deutschland. Allerdings sind wir mehr als nur Lieferant von Komponenten. Als Bad Uracher Traditionsunternehmen sind wir auch Partner für individuelle Systemlösungen und Baugruppen nach Maß. Bei uns stehen Kundenbedürfnisse im Mittelpunkt.

Durch Unterstützung unserer Kunden und Partner mit unserem Know-How lassen sich auch komplexe Projekte aus den Gebieten Drucklufttechnik und Pneumatik erfolgreich umsetzen. Neben Beratung, Konzeption, Engineering, Bemusterung und Dokumentation übernehmen wir zudem Produktion und Logistik.

Ihre Vorteile: Sie bestellen Ihre individuelle Kundenlösung mit einer einzigen Artikelnummer – wir machen den Rest. Wir planen, fertigen, prüfen und halten Ihre Baugruppe zur Auslieferung bereit.

1. Engineering, Planung und Auslegung von Kundenlösungen:

- Wartungssysteme / Druckluftaufbereitung
- Schalt- und Steuerschränke / Schalttafeln
- Zylinder- und Ventileinheiten / Sonderzylinder
- Schlauch- und Kabelbäume
- Druckluftsteuerungen / Luftverteiler
- Einbaufertige Pneumatik

2. Erstellung von pneumatischen- und elektropneumatischen Steuerungen

3. CAD-Projektierung, 3D-Modellierung

4. Erstellung von Angebotsstücklisten

5. Vorbereitende Kalkulation für Angebotsausarbeitung

6. Planung und Durchführung von Montagen

7. Technische Beschreibung von Baugruppen

8. Musterbau, Prototypenbau, Betreuung der Nullserie

9. Beratung und Unterstützung des Verkaufs vor Ort beim Kunden

Kundenlösungen entstehen im Zusammenspiel mit dem Kunden. Wir analysieren Ihre Aufgabe und beraten zielführend. Wir finden wirtschaftliche Wege zum optimalen Produkt und liefern geprüfte Sicherheit, exakt nach Ihren Bedürfnissen.

Bevor die Baugruppen in unsere Profimontage gehen, entstehen diese in den meisten Fällen am Computer. Hierfür greifen wir unter anderem auf unseren CAD-Produktkatalog zurück. Um für die professionelle Bearbeitung von Kundenanfragen gerüstet zu sein, arbeiten wir mit einer Schaltplanerstellungsoftware, mit der auch Simulationen elektropneumatischer Schaltungen möglich sind.

Im RIEGLER Dienstleistungspaket enthalten ist die Anfertigung von Musterbaugruppen; schnell unbürokratisch und kostengünstig.

Kontaktdaten:

Projektmanagement | Lothar Wetzel | 07125 9497-245 | lothar.wetzel@riegler.de

Marketing – Pressekontakt | Svenja Klingler | 07125 9497-254 | svenja.klingler@riegler.de

Beispiele erfolgreich umgesetzter Projekte:

Individuelle Wartungseinheiten



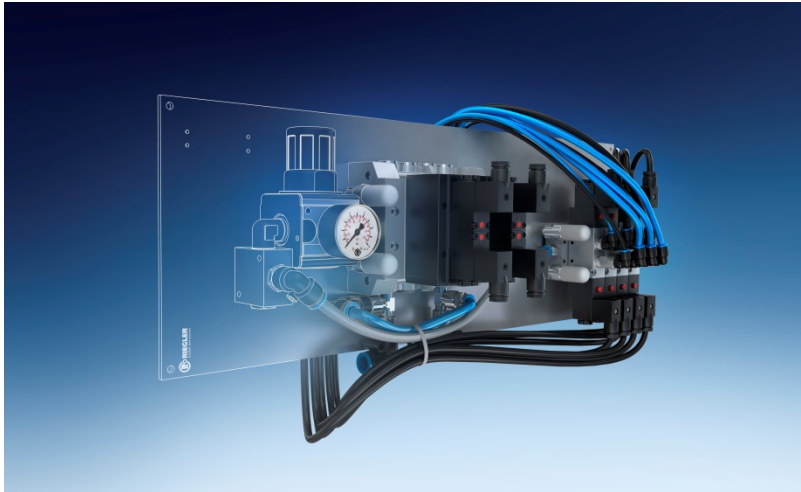
Wartungseinheiten bzw. Wartungssysteme schützen pneumatische Anwendungen vor Wasser und Schmutz. Zudem sorgen Sie für den richtigen Druck im System unmittelbar vor der Anwendung. Die Komponenten haben dadurch eine höhere Lebensdauer und sind störungsärmer.

- Bewährte Standardkomponenten in funktionalen, kundenspezifischen Baugruppen verblockt
- Einfach in bestehende Anlagen integrierbar, erweiterbar
- Einzelkomponenten erfüllen die Anforderungen der MaschRL und ISO 4414
- Manipulationssicher durch abschließbare Druckregler und Einschaltventile
- Einzelkomponenten austauschbar durch Verblockungsbauweise

Kontaktdaten:

Projektmanagement | Lothar Wetzel | 07125 9497-245 | lothar.wetzel@riegler.de
Marketing – Pressekontakt | Svenja Klingler | 07125 9497-254 | svenja.klingler@riegler.de

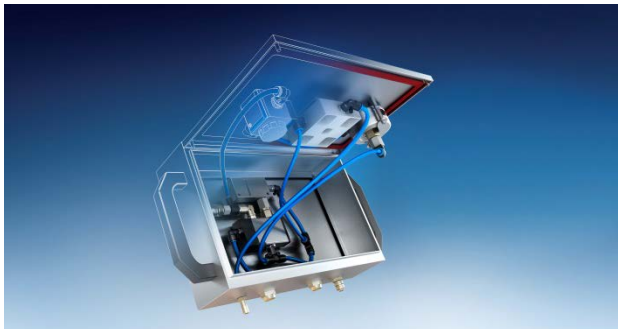
Elektro-pneumatische Steuereinheiten



Pneumatik-Schalttafel mit Komponenten für das Schalten großer Luftmengen, die zum Aufblasen von Druckkissen benötigt werden.

- Service- und wartungsfreundliche Anordnung, übersichtlich, gute Zugänglichkeit zu den Einzelkomponenten
- Bereits fertig konfiguriert und montiert
- Enorme Preiseinsparung durch Wegfall von Entwicklungs-, Handling-, Montage-, und Lagerkosten
- Austauschbarkeit durch den Einsatz von ISO-Ventilen

Steuerboxen aus Edelstahl

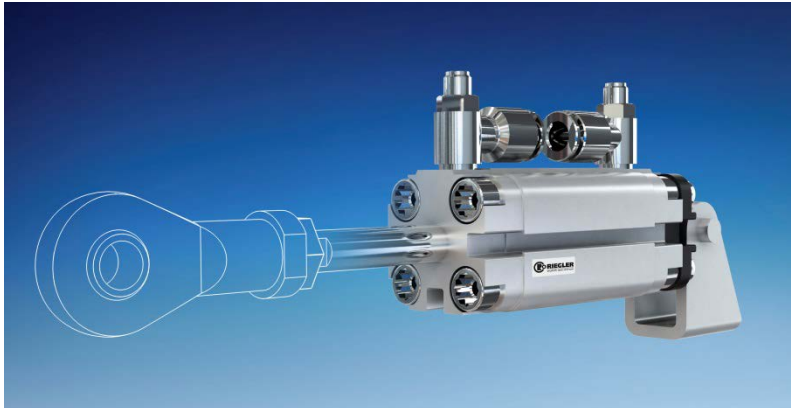


Nach Kundenwunsch gefertigte pneumatische Steuerbox mit Edelstahlgehäuse und den Hauptkomponenten 4/3-Wege-Handhebelventil, Druckregler, 3/2-Wege-Steuerventil, Ejektor und Glycerinmanometer.

- Zuverlässige Druckluftsteuerung ohne elektrische Komponenten
- Robuste Ausführung
- Spritzwassergeschützt
- In der Praxis bewährt

Kontaktdaten:

Zylinder- und Ventileinheiten



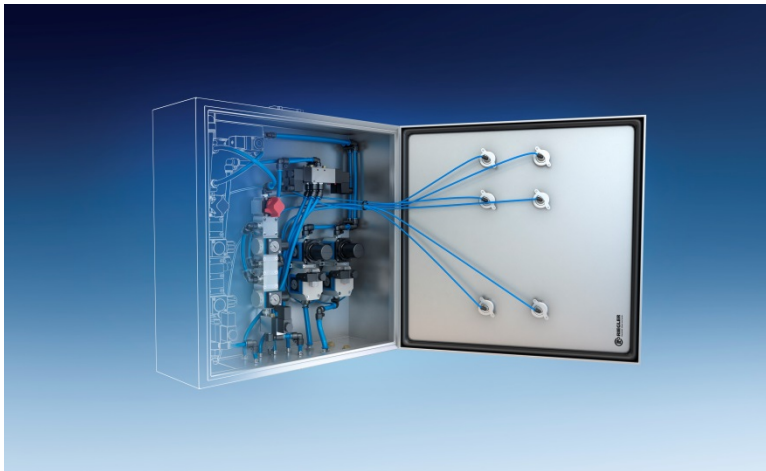
Komplett bestückte Zylinder- und Ventileinheiten stellen wir aus unserem umfangreichen Sortiment zusammen. Neben diversen Zylinder- und Ventilserien verbauen wir hierfür unter anderem Steckverbinder, Verschraubungen und Schläuche ebenso wie Sonderteile, zum Beispiel Halterungen, Winkel oder Montageplatten zur Ventilbefestigung an Zylindern, die wir wunschgemäß konstruieren und verbauen.

- Gewichtsoptimiert durch Gelenkkopf aus Kunststoff
- Platzsparend durch kurzbauende Kompaktzylinder
- Drosselrückschlagventile voreingestellt und gesichert
- Auch in Staub-Ex und Gas-Ex Bereichen einsetzbar
- Einbaufertig, Ventil wunschgemäß verkabelt

Kontaktdaten:

Projektmanagement | Lothar Wetzel | 07125 9497-245 | lothar.wetzel@riegler.de
Marketing – Pressekontakt | Svenja Klingler | 07125 9497-254 | svenja.klingler@riegler.de

Planung und Erstellung von Schaltschränken



Elektro-pneumatische Steuerung für eine Fasspumpenanlage. Ausgelegt für die Luftversorgung und Ansteuerung verschiedener Pneumatikzylinder, einschließlich Fassbelüftungsfunktion. Sämtliche Drücke werden über Druckregler im Schaltschrank vorgegeben und innen wie außen über Manometer angezeigt.

- Zentraler elektrischer Anschluss über Harting-Stecker
- Sofort anschlussfähig und einsatzbereit
- Duale Druckanzeige (innen und nach außen verlegt)
- Komplette Planung, Entwicklung, Montage und Prüfung durch RIEGLER

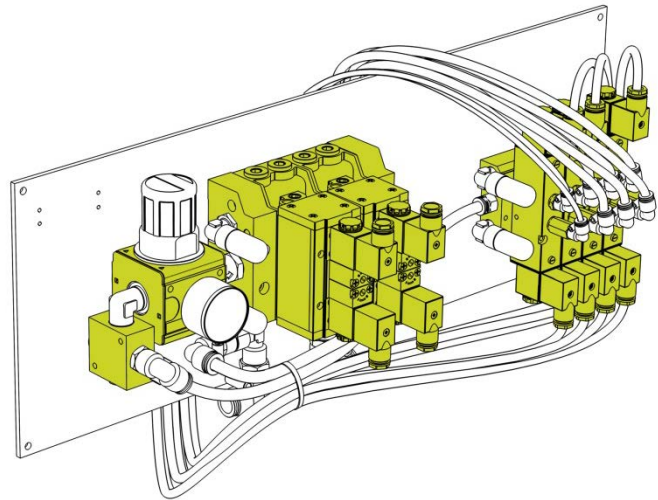
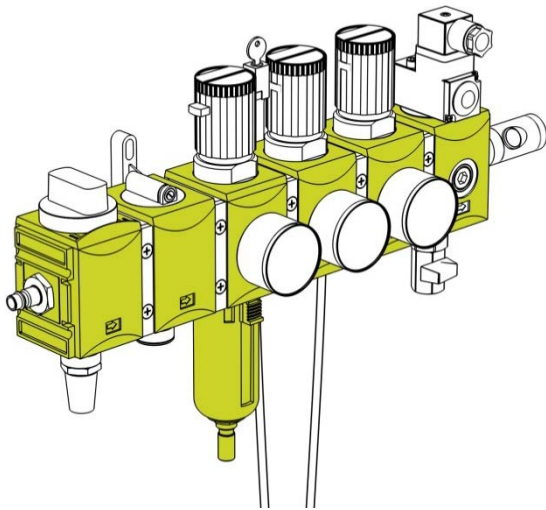
Planung und Bau von Luftarmaturen



Kundenspezifische Armaturen, Luftverteiler und Druckluftsteuerungen. Unter anderem bestehend aus Fittings, Langnippeln, Kupplungen, Rückschlagventilen, Magnetventilen, Sicherheitsventilen, Kugelhähnen, Schmutzfängern sowie lösbaren Verschraubungen und Drehteilen.

- Professionelle Verbindungs- und Klebetechnik
- Leckagegeprüft nach QS, inkl. Prüfprotokollen
- Hohe Wirtschaftlichkeit, da sofort einsatzbereit
- Sicherheit durch Funktionsgarantie

RIEGLER CAD-Daten / CAD-Projektierung



RIEGLER stellt seinen Kunden sämtliche Katalogartikel auch als 3D-CAD-Modelle – in den gängigen Formaten – zum Download zur Verfügung. Eine wichtige Voraussetzung für die tägliche Arbeit von Konstrukteuren, Planern, Einkäufern etc.

Ihre Kundenlösung entsteht bei RIEGLER in den meisten Fällen am Computer. Wir projektieren und konstruieren mit SolidWorks.

Weitere Informationen erhalten Sie unter:

<http://www.riegler.expert/>



Die RIEGLER & Co. KG:

Die RIEGLER & Co. KG ist seit Jahrzehnten innovativer Partner für „Druckluft, Ideen und mehr“ und mit diesem Motto heute einer der größten Anbieter drucklufttechnischer und pneumatischer Produkte in Deutschland. Neben einem umfassenden und stetig wachsenden Produktspektrum bietet das Bad Uracher Unternehmen einen Mehrwert zum Beispiel in Form von elektronischen Daten, individuellen Systemlösungen, einbaufertigen Baugruppen, vielfältigen Vertriebsunterstützungen, vom TÜV ausgezeichneten Serviceleistungen, persönlicher Beratung und vielem mehr. 35.000 Produkte aus Druckluftaufbereitung, -verteilung und -anwendung umfasst das komplette Produktsortiment. Das im Jahr 1936 gegründete Familienunternehmen beschäftigt derzeit 125 Mitarbeiter, ist bundesweit mit neun Außendienstvertretungen und weltweit mit elf Auslandspartnern vertreten. Über 98 Prozent der Produkte führt RIEGLER ständig am Lager. Das Unternehmen beliefert seine Kunden weltweit jährlich mit über 170.000 Sendungen. Bei Bestelleingang bis 17:00 Uhr beziehungsweise freitags bis 15:00 Uhr werden lagerhaltige Produkte in der Regel noch am selben Tag versendet. Als einziges Unternehmen der Branche erhielt RIEGLER bereits zum vierten Mal in Folge, und damit über einen Zeitraum von zehn Jahren, vom TÜV Saarland das TÜV Service tested Siegel, aktuell mit der Note „sehr gut“.

Kontaktdaten:

Projektmanagement | Lothar Wetzel | 07125 9497-245 | lothar.wetzel@riegler.de

Marketing – Pressekontakt | Svenja Klingler | 07125 9497-254 | svenja.klingler@riegler.de