
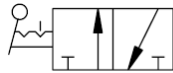


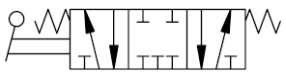
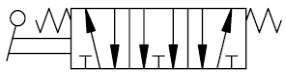
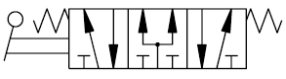







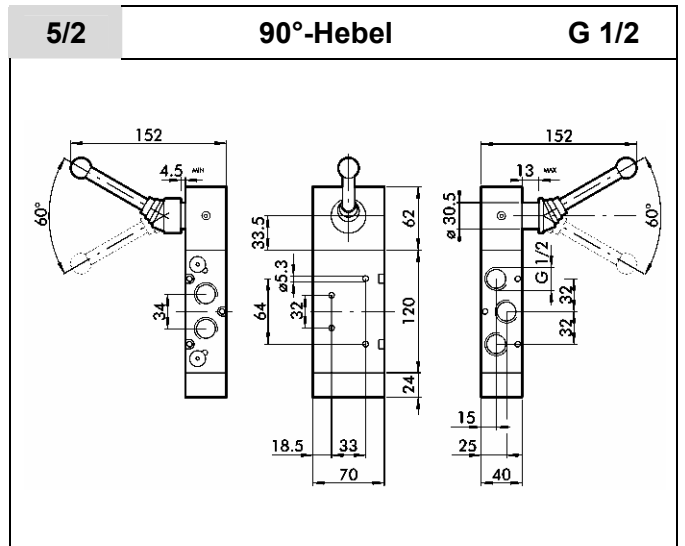
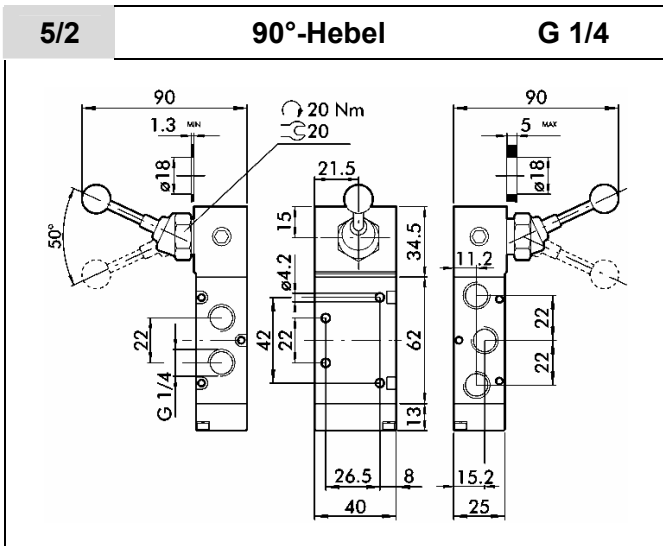
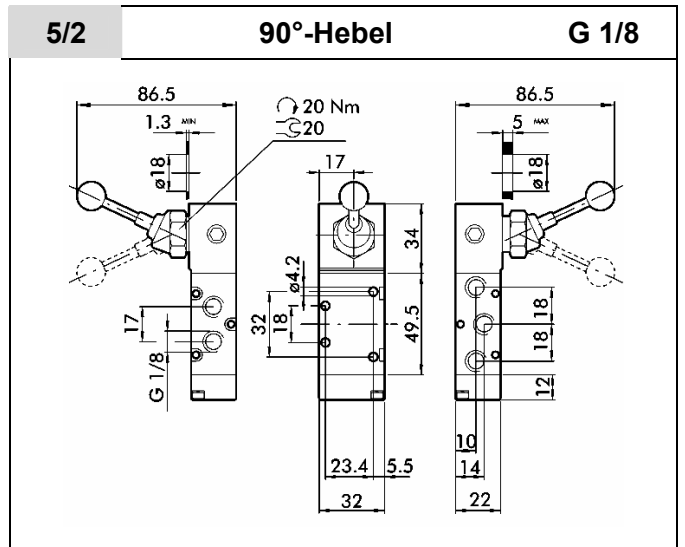
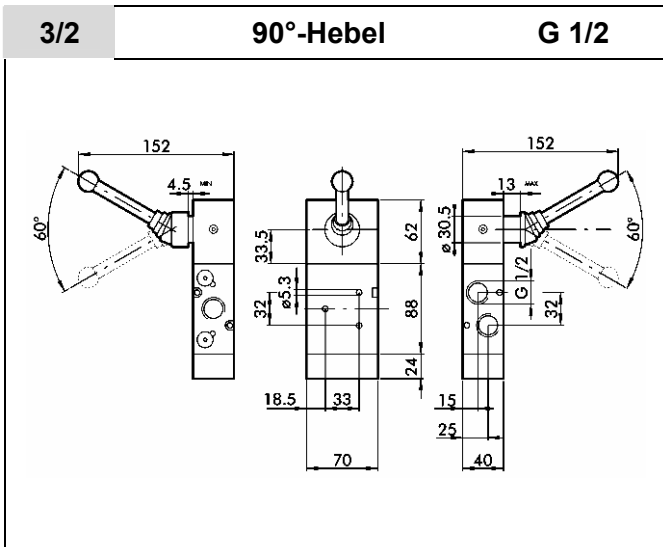
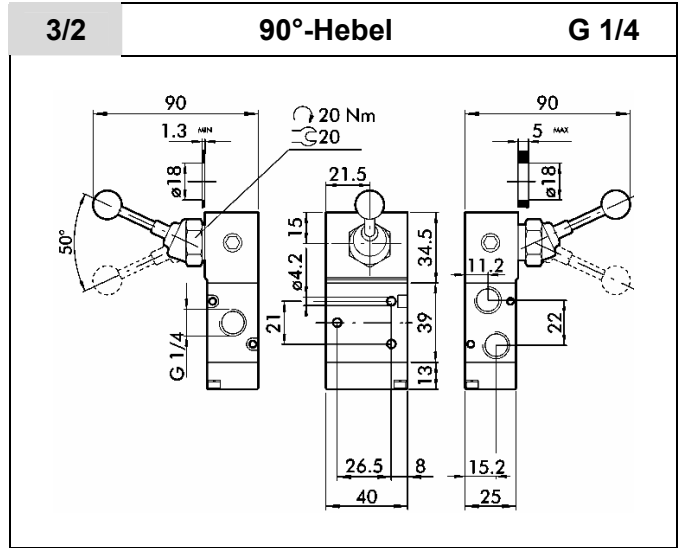
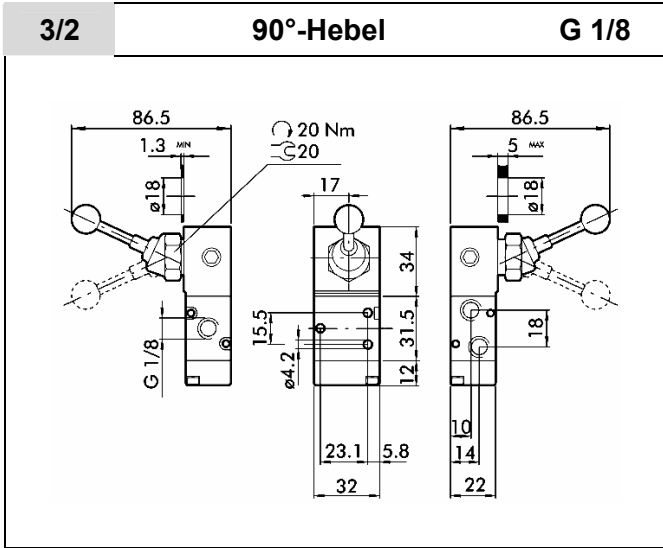
## Geräteauswahl

Art.-Nr.	Ansch- luss	NW	Funktion	Betätigungsart	Schaltbild
			Wege		
514.101	G 1/8	5,0	3/2	Handhebel - Federrückstellung	
514.103	G 1/4	7,5			
514.105	G 1/2	15			
514.102	G 1/8	5,0		Handhebel mit Verrastung	
514.104	G 1/4	7,5			
514.106	G 1/2	15			
514.111	G 1/8	5,0	5/2	Handhebel - Federrückstellung	
514.113	G 1/4	7,5			
514.115	G 1/2	15			
514.112	G 1/8	5,0		Handhebel mit Verrastung	
514.114	G 1/4	7,5			
514.116	G 1/2	15			

## Geräteauswahl

Art.-Nr.	Ansch-luss	NW	Funktion	Betätigungsart	Schaltbild
			Wege		
514.121	G 1/8	5,0	<b>5/3</b>	Handhebel – Federrückstellung <b>Mittelstellung geschlossen</b>	
514.131	G 1/4	7,5			
514.141	G 1/2	15			
514.122	G 1/8	5,0		Handhebel – Federrückstellung <b>Mittelstellung entlüftet</b>	
514.132	G 1/4	7,5			
514.142	G 1/2	15			
514.123	G 1/8	5,0		Handhebel – Federrückstellung <b>Mittelstellung belüftet</b>	
514.133	G 1/4	7,5			
514.143	G 1/2	15			
514.124	G 1/8	5,0		Handhebel mit Verrastung <b>Mittelstellung geschlossen</b>	
514.134	G 1/4	7,5			
514.144	G 1/2	15			
514.125	G 1/8	5,0		Handhebel mit Verrastung <b>Mittelstellung entlüftet</b>	
514.135	G 1/4	7,5			
514.145	G 1/2	15			
514.126	G 1/8	5,0	Handhebel mit Verrastung <b>Mittelstellung belüftet</b>		
514.136	G 1/4	7,5			
514.146	G 1/2	15			

Abmessungen



**Abmessungen**

