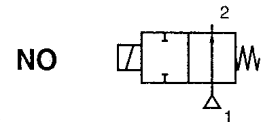




normal geöffnet  
direkt betätigt

G 1/4

**MV 2215**  
**MV 2235**

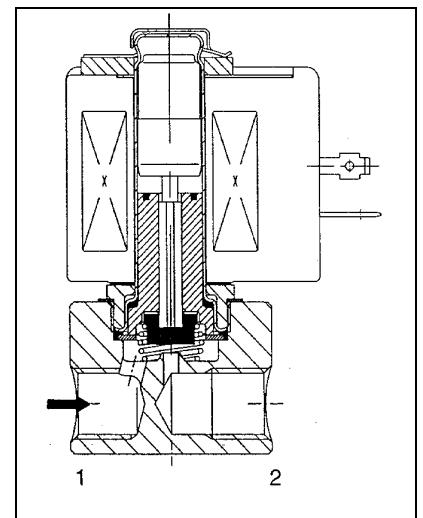


**Beschreibung**

- Die Ventile benötigen keinen Mindestbetriebsdruck
- Die Ventile können ohne Beeinträchtigung der Funktion in jeder beliebigen Einbaulage montiert werden.
- Die Verwendung von hochwertigen Materialien und eine gründliche Prüfung der Ventile garantieren eine lange Lebensdauer.
- Die Magnetventile entsprechen dem internationalen Standard.

**Allgemeines**

**Druckdifferenz** 0 bis 9 bar [1 bar = 100 kPa]  
**Zul. statischer Druck** 50 bar  
**Maximale Viskosität** 65 cSt (mm<sup>2</sup>/s)  
**Ansprechzeit** 5 bis 25 ms



Medium	Temperaturbereich (1)	Dichtungsmaterialien	Bestell-Nr.
Luft, Gas, Wasser, leichtflüssiges Öl	-20 bis +90 °C -10 bis +130 °C	NBR FPM	<b>MV 2215</b> <b>MV 2235</b>

(1) Bei Minustemperaturen können durch das Gefrieren des Mediums Schäden am Ventil entstehen.

**Elektrische Daten**

**Spannungen (2)** DC (=) 24V - 12V → **Ventile für Gleichstrom** bitte mit Zusatzzeichen »G« bestellen  
 AC (-) 24V/50Hz - 110V/50Hz - 230V/50Hz

(2) Andere Spannungen und Frequenz 60 Hz auf Anfrage

Spulen- typ	Leistung				Umgebungs- temperatur (1)	Schutzart (bei montierter Gerätesteckdose)
	Anzug ~ (VA)	Halten ~ (VA) (W)		= (W)		
CMXX-FT	34,0	15,6	10,5	11,2	-20 bis +75	IP 65

**Kenndaten**

An- schluss	Nenn- weite	Durchfluss- koeffizient (Kv)		Betriebsdruckdifferenz (bar)						Spulentyp		Katalog nummer		
				max.										
				min.	Luft/Gas		Wasser		Öl<65cSt		~	=	~	=
G	(mm)	(m <sup>3</sup> /h)	(l/min)		~	=	~	=	~	=	~	=	~	=
1/4	3,2	0,30	5,0	0	9,0	5,5	7,0	4,0	6,5	4,0	CMXX-FT	CMXX-FT	MV 2215 MV 2235	<b>MV 2215 G</b> <b>MV 2235 G</b>

**Konstruktionsmerkmale**

	MV 2215	MV 2235
Gehäuse	Messing	Messing
Führungsrohr	Edelstahl	Edelstahl
Magnetanker u. Gegenanker	Edelstahl	Edelstahl
Federn	Edelstahl	Edelstahl
Ventilsitz	Messing	Messing
Dichtungen	NBR	FPM
Ventilteller	NBR	FPM
Tellerhalterung	PA (Nylon)	PA (Nylon)
Kurzschlussring	Kupfer	Kupfer
Isolationsklasse (Spule)	F	F
Elektrischer Anschluss	ISO 4400; Gerätesteckdose (PG 11P)	ISO 4400; Gerätesteckdose (PG 11P)
Elektrische Ausführung	IEC 335	IEC 335

**Hauptersatzteile**

Best.-Nr.	Ersatzteilsatz	Membranen
MV 2215 MV 2215 G	302051 302080	ohne
MV 2235 MV 2235 G	302051 V 302080 V	ohne

**Spulen**

Best.-Nr.	Spulen				Isolationsklasse	Max. zul. Betriebstemperatur °C	Max. zul. Temperaturanstieg °C*	Max. zul. Umgebungstemperatur °C**
	~ (2)	V	= (3)	V				
MV 2215 MV 2235	400425-101 400425-107 400425-117	24 110 230	400425-141 400425-142	12 24	FT	155	80	75

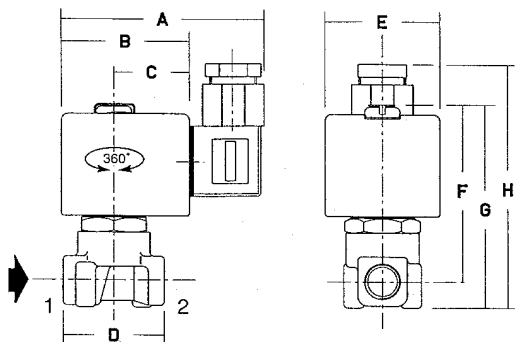
(2) Andere Spannungen und Frequenz 60Hz auf Anfrage

(3) Ventile für Gleichstrom bitte mit Zusatzzeichen »G« bestellen

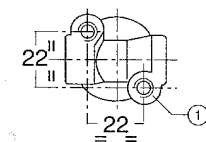
\* Spulentemperatur aufgrund der Erregung

\*\*Zusätzliche Auswirkung der Mediumtemperatur innerhalb der im Katalog angegebenen Werte

**Abmessungen [mm], Gewichte [g]**



ANSICHT VON UNTEN: GEHÄUSE



① 2 Montagebohrungen Ø M4, 6 mm tief

Best.-Nr.	MV 2215	MV 2235
A	80	
B	50	
C	30	
D	40	
E	45	
F	69	
G	79	
H	96	
<b>Gewicht (4)</b>	500	

(4) Einschl. Spule und Gerätesteckdose

**Sonderausführungen (auf Anfrage)**

- Dichtungen und Ventilteller aus EPDM (Äthyl-Propylen), PTFE, CR (Neopren).
- Exgeschütztes Gehäuse gemäß den CENELEC und nationale Normen
- Montagebügel für Ventile mit Messinggehäuse
- Handnotbetätigung
- Gerätesteckdose mit Leuchtdiode und Schutzbeschaltung

**Installation**

- Einbaulage beliebig
- Ventilgehäuse sind mit zwei Montagebohrungen versehen
- Gewindeanschlüsse: G (DIN EN ISO 228-1)
- Andere Gewindeanschlüsse auf Anfrage
- Montage- und Wartungsanweisung sind jedem Ventil beigelegt
- Ersatzteile und Ersatzspulen (siehe oben)