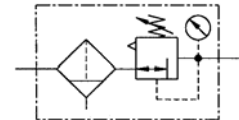




## Präzisions-Filterregler

**778.82 ... 778.85**

G 1/4

 0,1 - 2,0 bar  
 0,1 - 3,0 bar  
 0,2 - 5,0 bar


### Kenngößen

Bestell-Nr.	778.82	778.83	778.85
Anschlussgewinde	G 1/4		
Manometeranschluss	G 1/4		
Bauart	Membrandruckregler mit Sekundärentlüftung Zentrifugalkraft- Prinzip-Filter Sinter - Filterelement		
Max. Eingangsdruck $p_1$	16 bar		
Regelbereich $p_2$	0,1-2,0 bar / 0,1-3,0 bar / 0,2-5,0bar		
Eigenluftverbrauch	0,01 l/min., abhängig vom Sekundärdruck		
Einbaulage	vertikal, Ablassschraube unten Eintritt in Pfeilrichtung		
Filterelement	Polyethylen, gesintert		
Filterfeinheit	10 $\mu\text{m}$		
Entleerung	manuell		
Befestigungsart	Winkel		
Mediumtemperatur	max. 60°C		
Umgebungstemperatur	max. 60°C		
Gewicht [g]	975		

### Beschreibung

- Regler ist **buntmetallfrei**
- Verbindung mit mehreren Geräten erfordert Doppelnippel G1/4
- Arretierung der Druckeinstellung durch Gegenmutter
- Durchflussrichtung ist durch Pfeile gekennzeichnet -**Eintritt in Pfeilrichtung**
- Manometer **nicht** im Lieferumfang enthalten, Manometer beidseitig montierbar
- Schalttafelbefestigung mit Mutter am Deckel
- Wandmontage und Haltewinkel am Gehäuse

### Anwendung

Präzisionsregler für den Einsatz in Steuer- und Regelanlagen der Verfahrenstechnik, der chemischen Industrie, Mineralölgewinnung und Verarbeitung, Metallurgie, Papierindustrie u.a..

### Werkstoffe

Bauteil	Werkstoff
Kopfstück (Gehäuse)	Zink - Z 410
Stellschraube	Edelstahl
Membrane	→ NBR-Niro
Druckfeder	St.verzinkt
Ventilkegel kpl.	→ NBR-Niro
Gegendruckfeder	Niro
O-Ring 52,07 x 2,62	→ NBR
Ventilsitz	Al
Filterelement	Polyethylen
Filterhalter	Al
Behälter	Zink - Z 410

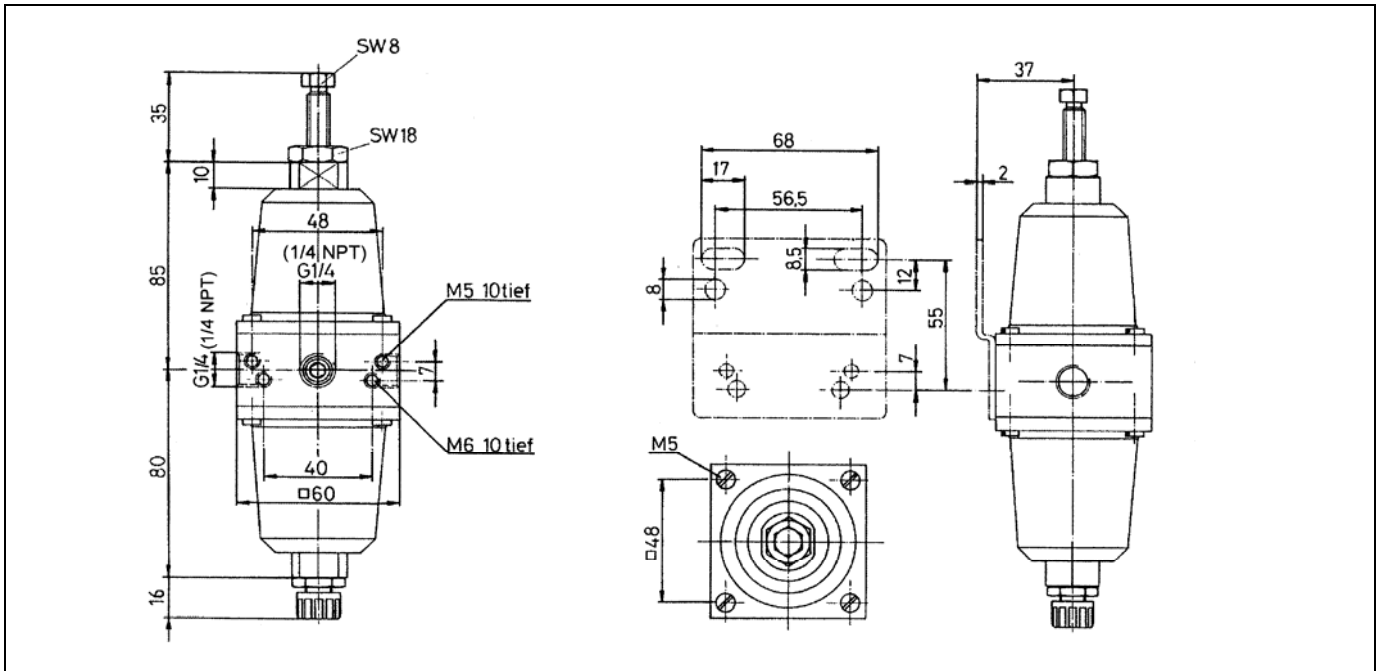
### Zubehör

Benennung	Best.-Nr.
Haltewinkel mit Schrauben	H 820

### Hauptersatzteile

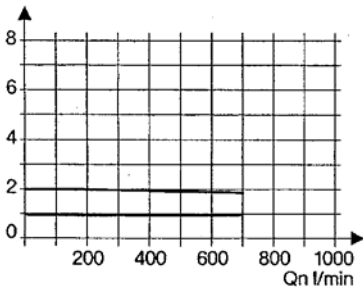
Bauteil	Teil-Nr.
→ Verschleißteilsatz	<b>22.778.4</b>
-Membrane kpl.	
-Ventilkegel kpl.	
-Ventilsitz	
-O-Ring 52,07x2,62	

Abmessungen [mm]



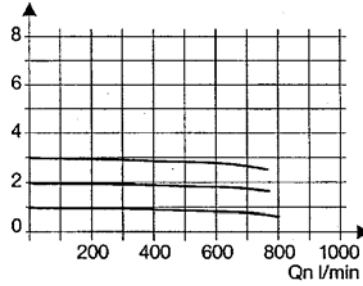
Durchflusscharakteristik

0,1-2 bar  
 $p_2$  [bar]       $p_1 = 8$  bar



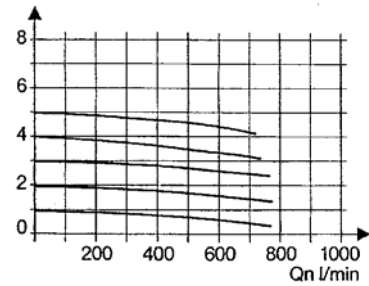
Durchflusscharakteristik

0,1-3 bar  
 $p_2$  [bar]       $p_1 = 8$  bar



Durchflusscharakteristik

0,2-5 bar  
 $p_2$  [bar]       $p_1 = 8$  bar



Hysteresis

Hysteresis von  $p_2$  in Abhängigkeit von steigendem (fallendem)  $p_1$  bei konstanter Entnahmemenge  $Q_N$  20 l/min

Grundeinstellung (Startpunkt):  $p_1$ : 7,0 bar  
 $p_2$ : 2,0 bar

