

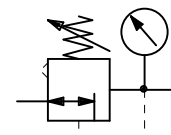


## Druckregelventil

Standardausführung

BG 2

**>FU 7151< bis >FU 7186<**
**G 3/8**
**G 1/2**

 0,1.....1,0 bar  
 0,1.....2,0 bar  
 0,2.....4,0 bar  
 0,5.....8,0 bar  
 0,5...10,0 bar  
 0,5...16,0 bar


### Beschreibung

Druckregelventil der-Reihe „Futura“.

Druckregelventile erlauben eine gut abgestimmte Druckeinstellung und gewährleisten eine konstante Versorgung mit dem gewünschten Arbeitsdruck.

Regler sollten nur mit gefilterten Medien betrieben werden (Filterfeinheit 50 µm)

### Kenngößen

Typ	FU 7151 bis FU 7166	FU 7171 bis FU 7186
Anschluss (Gewinde)	G 3/8	G 1/2
Bauart	- Membrandruckregler mit Sekundärentlüftung	
Medium	Druckluft, neutrale Gase	
Einbaulage	beliebig	
Temperatur Medium / Umgebung	max. 50°C	
Eingangsdruck Pe	max. 16 bar	
Regelbereich (Ausgangsdruck)	0,1..1,0 bar / 0,1..2,0 bar / 0,2..4,0 bar / 0,5..8,0 bar / 0,5..10,0 bar / 0,5..16,0	
Befestigungsart	Winkel, Wandmontage, Schalttafeleinbau	
Gewicht [kg]	0,540 ohne Manometer / 0,610 mit Manometer	

### Werkstoffe

Bauteil	Werkstoff
Federhaube / Handrad	POM
Kopfstück	Grivory®
Membran	Ms-NBR-PA6
Ventilkegel	Ms-NBR
O-Ring 37,5x2,5	NBR
Deckel (Bodenschraube)	POM
Gewindeplatte	Zink Druckguss

### Bestellhinweis

- Die Druckregelventile werden in Einzelverpackung geliefert
- Manometer im Lieferumfang

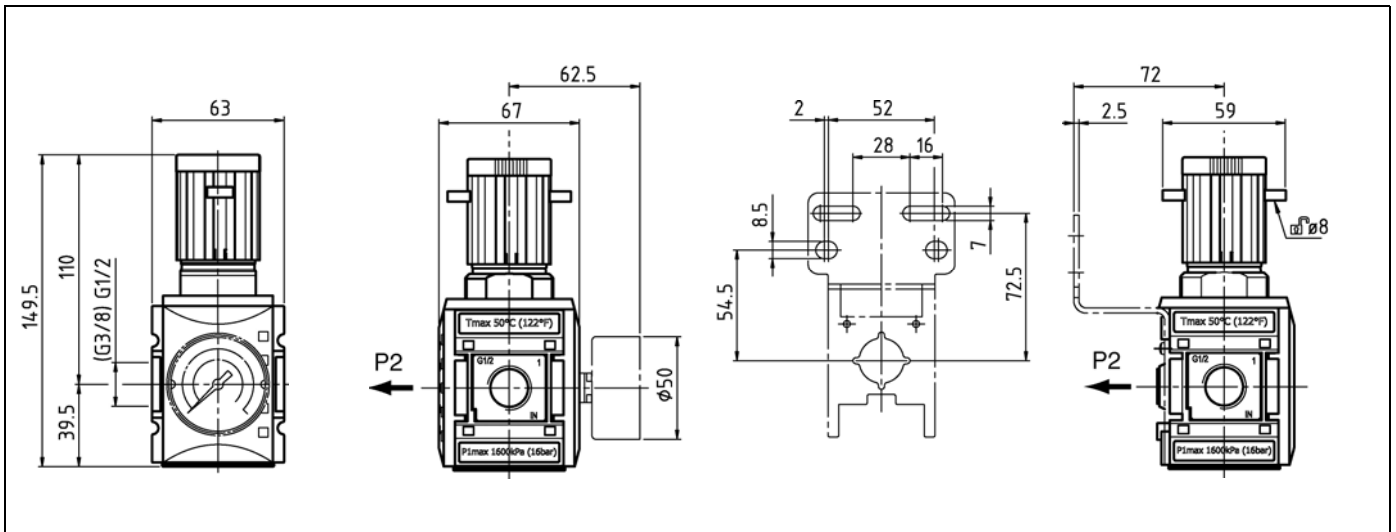
## Zubehör

Benennung	Art.-Nr.
Befestigungswinkel inkl. Schrauben	H 852
Koppelpaket mit Wandkonsole	WK 102
Koppelpaket	KP 200
Schalttafelmutter	FU 33-55
Steckschloss	SS 32

## Ersatzteile

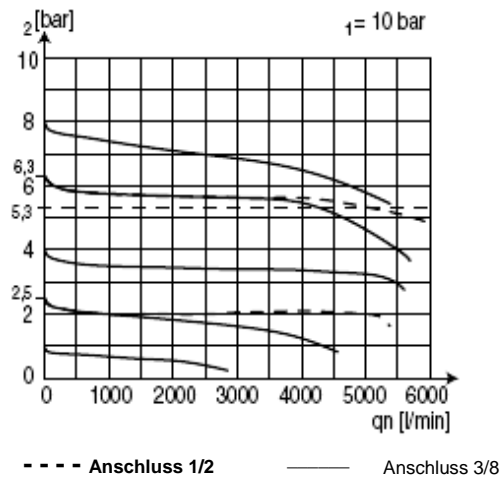
Benennung	Art.-Nr.
Dichtungssatz	22.7180.4

## Abmessungen



## Durchflussmengen

## Durchflusscharakteristik



## Hysterese

