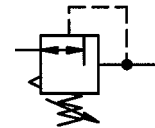




Präzisions-Druckregler

637.92 637.94
 G 1/4

0,05 - 2,0 bar
 0,05 - 4,0 bar
 0,05 - 7,0 bar



Kenngößen

| Bestell-Nr. | 637.92 | 637.93 | 637.94 |
|--------------------------------------|---|-------------------------------------|--------------------------------------|
| Anschlussgewinde | G 1/4 | | |
| Manometeranschluss | G 1/8 | | |
| Medium | Druckluft, -gefiltert 0,01 µm, -ölfrei | | |
| Bauart | Membrandruckregler mit Sekundärentlüftung | | |
| Max.Eingangsdruck p ₁ | 16 bar | | |
| Regelbereich p ₂ | 0,05-2,0 bar | 0,05-4,0 bar | 0,05-7,0 bar |
| Eigenluftverbrauch bei Eingangsdruck | < 2,2 l/min p ₁ 5 bar | < 3,0 l/min p ₁ 7 bar | < 4,1 l/min p ₁ 10 bar |
| Einbaulage | beliebig / Pfeil beachten | | |
| Befestigungsart | Schalttafel, -Lochkreis Ø12,5 | | |
| Mediumtemperatur | max. 60°C | | |
| Umgebungstemperatur | max. 60°C | | |
| Gewicht [g] | 600 | | |

Beschreibung

- Verbindung mit mehreren Geräten erfordert Doppelnippel G1/4
- Arretierung der Druckeinstellung durch Gegenmutter
- Durchflussrichtung ist durch Pfeile gekennzeichnet **Eintritt in Pfeilrichtung**
- Manometer **nicht** im Lieferumfang enthalten, Manometer beidseitig montierbar
- Schalttafelbefestigung mit Mutter am Deckel
- Wandmontage und Haltewinkel am Gehäuse

Anwendung

Präzisionsregler für den Einsatz in Steuer- und Regelanlagen der Verfahrenstechnik, der chemischen Industrie, Mineralölgewinnung und Verarbeitung, Metallurgie, Papierindustrie u.a..

Werkstoffe

| Bauteil | Werkstoff |
|---------------------|--------------|
| Kopfstück (Gehäuse) | Zink - Z 410 |
| Stellschraube | Edelstahl |
| Doppelmembrane | NBR-AI |
| Vorsteuermembrane | NBR-AI-St |
| Festblende | Niro |
| Druckfeder | St. verzinkt |
| Ventilkegel kpl. | NBR-Niro-Ms |
| Gegendruckfeder | Niro |
| Bodenschraube | Ms-NBR |
| Gummifeder | NBR |

Handhabung

- Regler nur mit feinstgefilterter Luft (Filterfeinheit 0,01 µm) betreiben (Register 1)

Hauptersatzteile

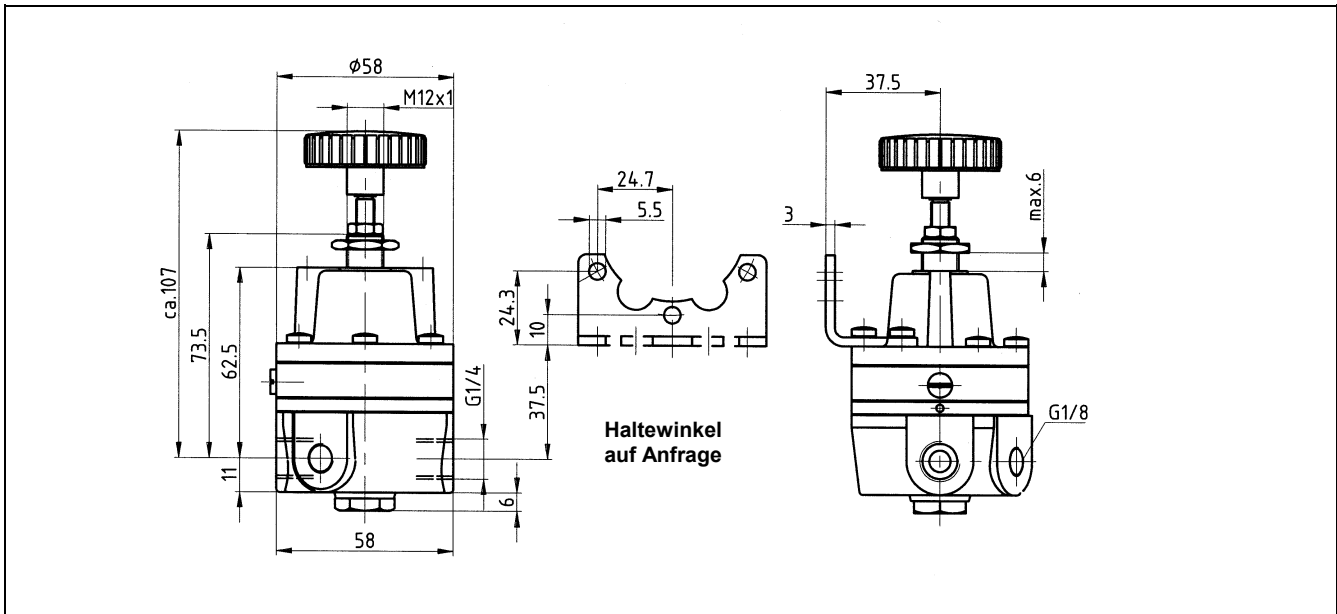
Ersatzteile sind nicht lieferbar.

Die Regler 637.92 bis 637.94 dürfen nur im Werk geöffnet und instandgesetzt werden.

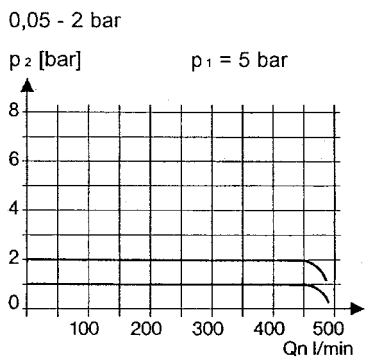
Zubehör

| Benennung | Best.-Nr. |
|-------------|-----------|
| Haltewinkel | 638.00 |

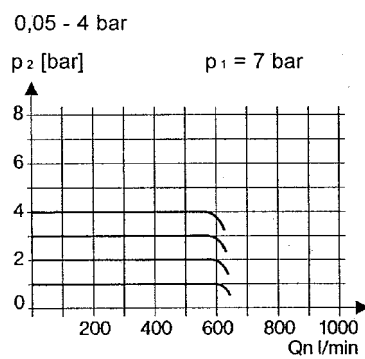
Abmessungen [mm]



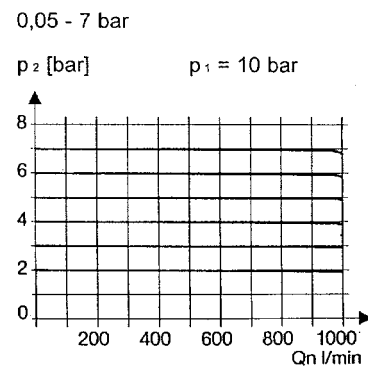
Durchflusscharakteristik



Durchflusscharakteristik



Durchflusscharakteristik



Hysterese

Hysterese von p_2 in Abhängigkeit von steigendem (fallendem) p_1 bei konstanter Entnahmemenge
 QN 20 l/min
 Grundeinstellung (Startpunkt): p_1 : 7,0 bar
 p_2 : 2,0 bar

