



## Konstant-Druckregler

Baugröße 2

**737.301 bis 737.314**

G 1/4 red.

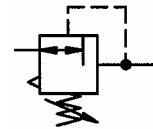
G 3/8

0,5 - 3 bar

0,5 - 6 bar

0,5 - 10 bar

0,5 - 16 bar



### Kenngößen

<b>Bestell-Nr.</b>	737.311	737.312	737.313	737.314
<b>Anschlussgewinde</b>	G 3/8			
<b>Bestell-Nr.</b>	737.301	737.302	737.303	737.304
<b>Anschlussgewinde</b>	G 1/4 (Reduktion)			
Manometeranschluss	G 1/4			
Bauart	Membrandruckregler mit Sekundärentlüftung			
	<b>Sonderausführungen auf Anfrage</b> z.B.: -Rücksteuerbohrung verschlossen			
Max. Eingangsdruck $p_1$	25 bar			
Regelbereich $p_2$	0,5-3 bar / 0,5-6 bar / 0,5-10 bar / 0,5-16 bar			
Einbaulage	beliebig / <b>Pfeil beachten</b>			
Befestigungsart	Schalttafel, -Lochkreis Ø20,5 Winkel			
Mediumtemperatur	-10 bis 60°C			
Umgebungstemperatur	-10 bis 90°C			
Gewicht [g]	950 / 1090 mit Manometer			

### Beschreibung

- Standardbauweise
- Verbindung mit mehreren Geräten erfordert Doppelnippel G3/8
- Druckeinstellung durch Stellschraube mit Kunststoffhandrad, Arretierung mit Gegenmutter
- Durchflussrichtung ist durch Pfeile gekennzeichnet -**Eintritt in Pfeilrichtung**
- Arbeitsdruck bleibt weitgehend **konstant, unabhängig** von Druckschwankungen im Netz und vom Luftverbrauch
- Manometer Ø63 im Lieferumfang enthalten, beidseitig montierbar
- Schalttafelbefestigung mit Mutter und Scheibe am Deckel
- Wandmontage mit Haltewinkel am Deckel

### Werkstoffe

Bauteil	Werkstoff
Kopfstück (Gehäuse)	Zink - Z 410
Federhaube/Stellschraube	Zink - Z 410/Ms
Membrane →	NBR-Ms
Druckfeder	St.verzinkt
Ventilkegel →	NBR-Ms
Gegendruckfeder	Niro
O-Ring 28x2 →	NBR

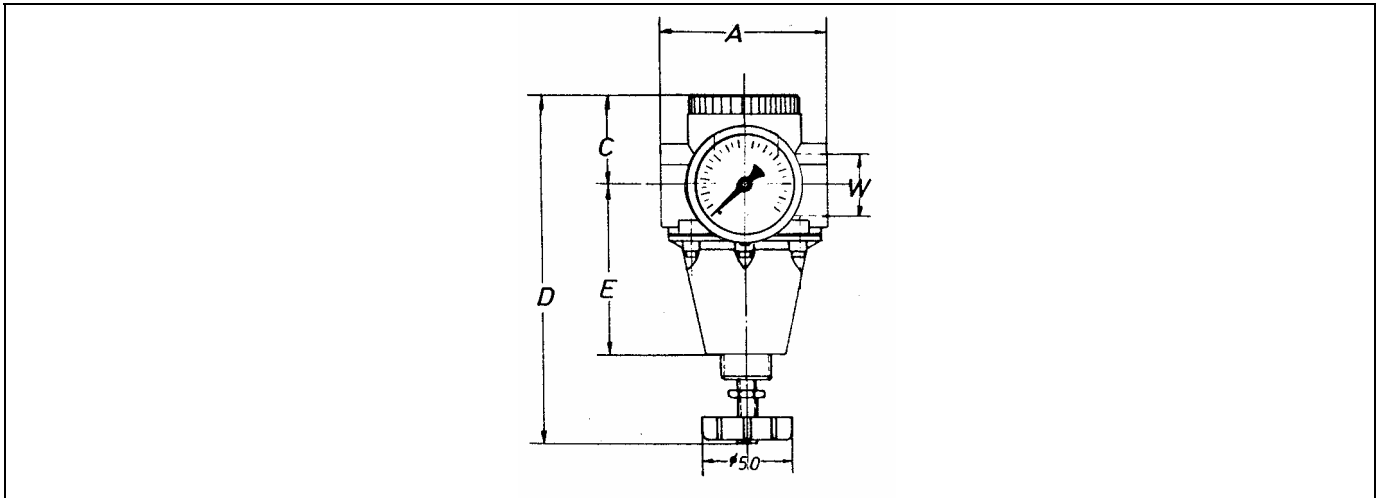
### Zubehör

Benennung	Best.-Nr.
Mutter M 20x1,5 und Scheibe	74/1
Haltewinkel m. Mutter u. Scheibe	75/2
Doppelnippel G3/8	252.03
(R3/8 konisch) zur Verbindung mit weiteren Komponenten	252.302
Reduzierung G3/8 a. auf G1/4 i.	251.02

### Hauptersatzteile

Bauteil	Teil-Nr.
→ Verschleißteilsatz -Membrane kpl. -Ventilkegel kpl. -O-Ring 28x2	22.733.4
Manometer Ø63, G 1/4	
0 - 4 bar	215-KD
0 - 6 bar	216-KD
0 - 10 bar	217-KD
0 - 16 bar	218-KD

## Abmessungen



## Abmessungen [mm]

Gewinde W	Abmessungen					Befestigung Gewinde	Manometer	
	A	C	D	E	Handrad $\varnothing$		$\varnothing$	
G 3/8	70	33	160	78	50	M 20x1,5	G1/4	63
G 1/4(red.)	77	33	160	78	50	M 20x1,5	G1/4	63

## Durchflussmengen

Durchflussmengen bei  $p_1 > p_2 + 2\text{bar}$  / Anschluss G3/8

Artikel-Nr.		737.301	737.302	737.303	737.304
		737.311	737.312	737.313	737.313
Ausgangsdruck $p_2=6$ [bar]	QN m <sup>3</sup> /h	180	150	120	96
Nenndurchfluss ( $\Delta p=1\text{bar}$ )	QN l/min	3000	2500	2000	1600